

# ユーザーマニュアル

## グリッド・オフグリッド切替ボックス

SAB-100A-JP





# 著作権所有

© 2021 SUNGROW. All Rights Reserved. All Rights Reserved.

Sungrow Power Co., Ltdの許可なしに、本マニュアルの内容を無断で転載、複製、または第三者に転送したり、パブリックネットワークなどの第三者プラットフォームにアップロードしたりすることは禁じられています。

## 商標

**SUNGROW** 本マニュアルで使用されているその他のSUNGROWの商標は、Sungrow Power Co., Ltdに帰属します。また、本マニュアルに記載されているすべてのその他の商標または登録商標は、各所有者に帰属します。

## ソフトウェアライセンス

- 当社が開発したファームウェアやソフトウェアに含まれるデータの一部または全部について、いかなる方法でも営利目的で使用することは禁じられています。
- 当社が開発したソフトウェアを逆コンパイル、復号化、またはその他の元のプログラム設計を破壊する操作は禁じられています。

# 本書について

本マニュアルでは、主にグリッド・オフグリッド切替ボックスの製品情報、設置、操作およびメンテナンスを説明します。

グリッド・オフグリッド切替ボックスSAB-100A-JPと蓄電パワーコンディショナーSH5.5RS-JPと組み合わせて使用します。電力系統に故障が発生して電源が遮断されると、システムがグリッド運転からオフグリッド運転に切り替わり、住宅内負荷の正常な運転を確保します。

## 適用範囲

本マニュアルは、以下の機器を対象とします。

- SAB-100A-JP

以下では、特に明記されていない限り、すべて「グリッド・オフグリッド切替ボックス」と略称します。

## 対象者

設置操作は、必ず専門技術者のみが行うようにしてください。専門技術者は以下の要件を満たす必要があります。

- 専門の訓練を受けていること。
- 本マニュアルを熟読し、操作に関わる安全事項を理解していること。
- 現地の基準および電気系統に関する安全基準を熟知していること。

## マニュアルの使用

製品を使用する前に、本マニュアルをよくお読みになり、確認しやすい場所に保管してください。

マニュアルの内容は適宜更新、修正されるため、実際の状況とは若干異なる場合があります。使用する場合は実際に購入された製品を基準としてください。また、販売チャネルで最新版のマニュアルを入手することもできます。

## マークの使用

使用者が本製品を使用する際の人身および財産の安全性を確実に保証し、本製品をより効率的または最適に使用するため、本マニュアルでは関連する情報を提供し、以下のマークを使用して強調しています。

本マニュアルにおいて使用されるマークは以下のとおりです。よくお読みになったうえで、本マニュアルをご利用ください。

### 危険

「危険」は高い危険性があることを示し、正しい取り扱いをしなければ重傷または死亡に至る恐れがあります。

## 警告

「警告」は中程度の危険性があることを示し、正しい取り扱いをしなければ重傷または死亡に至る可能性があります。

## 気をつけて

「用心」は、低度の危険性を含んでおり、正しい取り扱いをしなければ軽度または中程度の傷害を負う可能性があることを示します。

## 注意

「注意」は、リスクをはらんでおり、正しい取り扱いをしなければ装置の動作不良が生じるか、財産を損失する可能性があることを示します。



「説明」は、マニュアルの補足情報で、内容に対する強調や補足です。製品を最適に使用する手法やコツを提示し、問題解決や時間の節約に役立ちます。



# 目次

---

著作権所有 .....	I
本書について .....	II
<b>1 安全上の説明 .....</b>	<b>1</b>
<b>2 製品概要 .....</b>	<b>3</b>
<b>3 開梱検査 .....</b>	<b>6</b>
<b>4 本体の設置 .....</b>	<b>8</b>
4.1 設置場所の選択.....	8
4.2 設置グリッド・ オフグリッド切替ボックス.....	8
<b>5 電気接続 .....</b>	<b>11</b>
5.1 電力ケーブルの接続.....	11
5.2 アース接続 .....	13
5.3 通信接続.....	15
<b>6 通電と運転 .....</b>	<b>16</b>
<b>7 付録 .....</b>	<b>17</b>
7.1 品質保証.....	17
7.2 連絡先.....	18



# 1 安全上の説明

装置の設置、試運転、操作およびメンテナンスなどにおいて、必ず関連する安全基準を遵守してください。不適切な使用方法や誤操作は以下のようなことを引き起こす可能性があります。

- 操作者または第三者の生命・身体の安全を害すること。
- 装置または操作者・第三者のその他の財産の損失。

上記の危害を避けるために、マニュアルの安全上のご注意を厳守してください。

操作過程における注意事項は、対応する章節で詳しく説明しています。



- 本マニュアルにおける安全上のご注意は、すべての遵守すべき規則をすべて網羅したものではありません。現場の実際の状況に応じて各作業を実行してください。
- Sungrow Powerは、本マニュアルの安全上のご注意に従わなかった場合に生じたいかなる損失についても責任を負いません。

## ⚠ 危険

やけどや感電の危険があります。

- 異臭や異音がする場合は、すぐに本製品の使用を中止してください。操作を続けると、感電、火災、故障の原因になります。
- 製品の上または周囲に物を置かないでください。
- 殺虫剤などの可燃性ガスを近くで使用しないでください。
- ガソリンなどの可燃性溶剤を近くに置かないでください。
- 周囲が高温になる場所で使用しないでください。
- 発熱装置や蒸気を放出する装置を近くで使用しないでください。
- 設置、保守、移動、または再設置する場合、訓練を受けていない非専門の担当者が行くと、感電または火災の恐れがあります。

## ⚠ 警告

日常の保守は乾いた柔らかい布で表面を拭いてください。アルコール、有機溶剤、強酸塩基性物質は使用しないでください。

## ⚠ 気をつけて

製品に乗ったり座ったりしないでください。転倒やけがの恐れがあります。

## 注意

- 電気機器や医療機器の電源として使用しないでください。電源を途中で切断すると、物的損害や生命を損なう恐れがあります。
- 単独運転に切り替える場合、太陽光発電システムの発電量が不足している場合、またはバッテリー残量が不足している場合は、パワーコンディショナーは待機状態に入ります。
- バッテリーが内蔵されていないパソコンなどの情報機器への接続は禁止されています。データが破損する恐れがあります。バッテリーが内蔵されているノートパソコンをご使用ください。
- 灯油やガスを使用する空調装置への接続は禁止されています。

## 2 製品概要

### 製品の外観

グリッド・オフグリッド切替ボックスの外観は下図のとおりです。

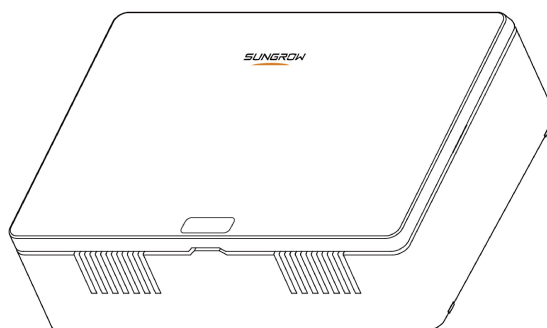


図 2-1 グリッド・オフグリッド切替ボックス外観

### 寸法

グリッド・オフグリッド切替ボックス筐体寸法図。

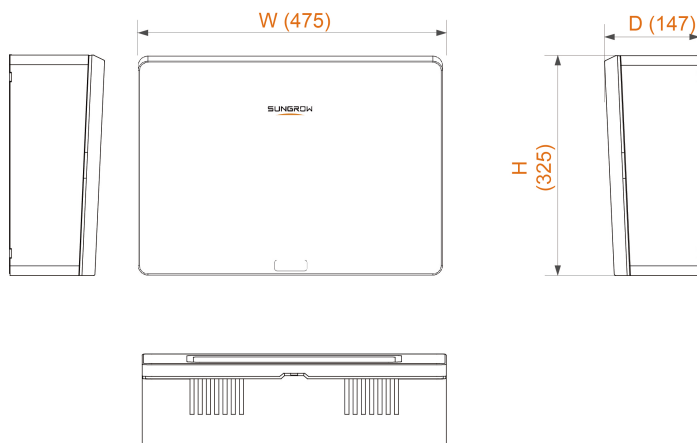


図 2-2 グリッド・オフグリッド切替ボックス寸法 注記 (単位: mm)

### 利用シーン

グリッド・オフグリッド切替ボックスは、パワーコンディショナーと住宅分電箱の間に設置します。使用シーンを下図に示します。

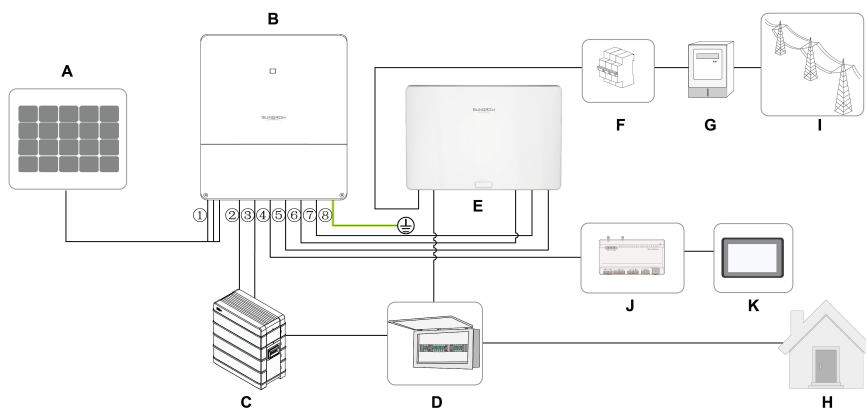


図 2-3 グリッド・オフグリッド切替ボックスの利用シーン

- (A) 太陽光発電アレイ (B) パワーコンディショナー (C) バッテリー (D) 住宅分電盤
- (E) グリッド・オフグリッド切替ボックス (F) ブレーカー (G) メーター (H) 住宅内負荷
- (I) 電力系統 (J) データコレクター (K) HMI

- ① PVケーブル、  
② 電池電源ケーブル、  
③ 電池 CAN 通信ケーブル、  
④ RS485通信ケーブル、  
⑤ グリッド・オフグリッド切替ボックス通信ケーブル、  
⑥ 負荷接続、  
⑦ 電力系統接続  
⑧ 追加の接地ケーブル

### 技術データ

グリッド・オフグリッド切替ボックスの技術データは下表のとおりです。

パラメータ名	パラメータ値
<b>AC パラメーター</b>	
AC 入力	2
AC 出力	2
定格AC入力; 電気方式; 周波数	202 V、单相三线制、50/60 Hz
定格AC出力; 電気方式; 周波数	202 V、单相三线制、50/60 Hz
定格 AC 電流	100A
<b>保護機能</b>	
手動または自動グリッド切り替え	あり
AC 電流検出	あり

パラメータ名	パラメータ値
漏電保護	あり
<b>通信</b>	
インターフェイス	CAN × 1
CT 信号インターフェイス	CT × 2
<b>構造</b>	
サイズ (W × H × D)	475mm × 325mm × 147mm
重量	8kg
<b>仕様環境</b>	
使用温度範囲	-10 °C - 45 °C
使用湿度範囲	0~95%(結露なき事)
最大標高	2000m
防水防塵保護等級	IP20
<b>設置</b>	
設置方法	壁掛け

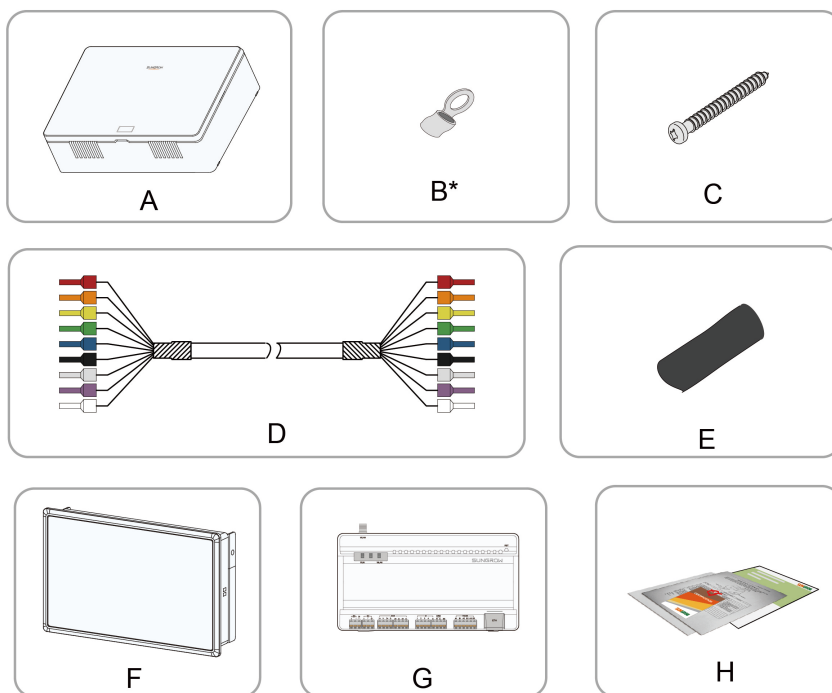
### 3 開梱検査

グリッド・オフグリッド切替ボックスは出荷前に十分な試験と検査を行っていますが、輸送過程において損傷が発生する場合がありますため、製品の受け取りサインをする前に詳細な検査を行ってください。

- 包装ボックスに損傷がないかどうか。
- 梱包リストに沿って商品が揃っているか、発注書と一致しているかを検査する。
- 開梱し、内部の各機器に損傷がないかどうかを調べる。

もし損傷が見つかった場合は、運送会社またはSungrow Powerに直接連絡してください。その際、弊社が適切な対応をしたく思いますので、損傷箇所の写真をご送付ください。グリッド・オフグリッド切替ボックスの運転停止・撤去のあとは元の包装箱で保管することが望ましいため、包装を廃棄しないでください。

#### 納入品



番号	名称	数量	説明
A	グリッド・オフ グリッド切替 ボックス	1	-
B	OT端子	14	6本はパワーコンディショナーのグリッド・オフグリッド切替ボックス端子の電力ケーブルを作成するために使用されます。 2本は接地に使用されます。 3本は電力系統に接続するための電力ケーブルを作成するために使用されます。 3本は非常用負荷に接続するための電力ケーブルを作成するために使用されます。
C	M4 x 40	4	グリッド・オフグリッド切り替えボックスを壁に取り付けるために使用されます。
D	グリッド・オフ グリッド切替 ボックス通信 ケーブル	1	グリッド・オフグリッド切替ボックスとパワーコンディショナー間の通信に使用されます。
E	熱伸縮チューブ	1	現場で15mm～20mmの小片に切断し、OT端子の組み立てに使用します。
F	HMI	1	HMI及び付属品
G	Logger1000	1	Logger1000及び付属品
H	ドキュメント	-	ドキュメントには取扱説明書、品質保証カード、梱包リスト、製品試験報告書が含まれています。

\* 画像はイメージであり、実際の製品と数量は納入品に準じます。

## 4 本体の設置

### ⚠ 警告

機械の設置時には、地域のすべての規格および要件を遵守してください。

### 4.1 設置場所の選択

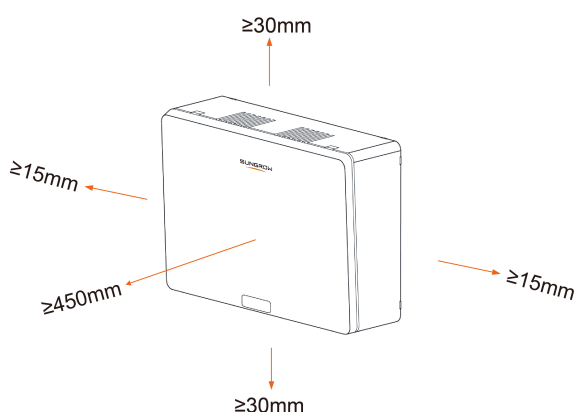
#### 設置環境の要件

- グリッド・オフグリッド切替ボックスの保護等級はIP20のため、屋内にのみ設置可能です。
- グリッド・オフグリッド切替ボックスは、住宅分電盤の近くの木製の壁に設置することをお勧めします。
- 施工時は、グリッド・オフグリッド切替ボックスとパワーコンディショナー間の通信接続を考慮してください。通信ケーブルはパワーコンディショナーと共に配線し、長さは20mです。
- 度・湿度は以下の要件を満たすこと：動作温度範囲は $-10^{\circ}\text{C} \sim +45^{\circ}\text{C}$ とし、相対湿度範囲は $0 \sim 95\%$ 、凝結がないこと。
- 使用寿命を延ばすため、直射日光、雨雪に晒されないようにすること。
- 塩分が多い地域では、塩分が多い空気にさらさないでください。

#### 取り付けスペースの要件

設置と保守を容易にするために十分なスペースを確保してください。

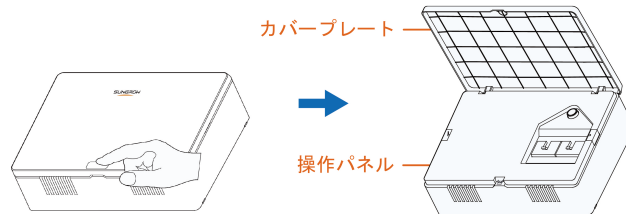
グリッド・オフグリッド切替ボックスの設置スペース要件は下図のとおりです。



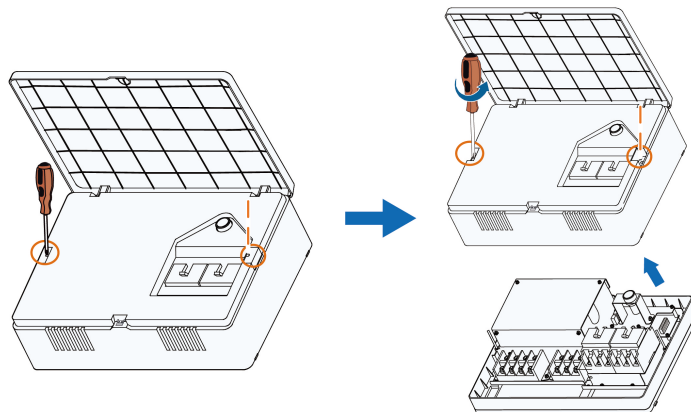
### 4.2 設置グリッド・オフグリッド切替ボックス

#### ステップ1

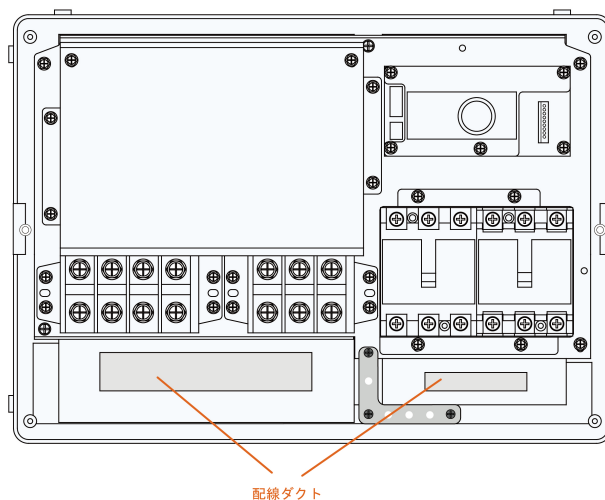
グリッド・オフグリッド切替ボックスカバーの下にあるツメを押し、カバーが止まる位置まで開きます。



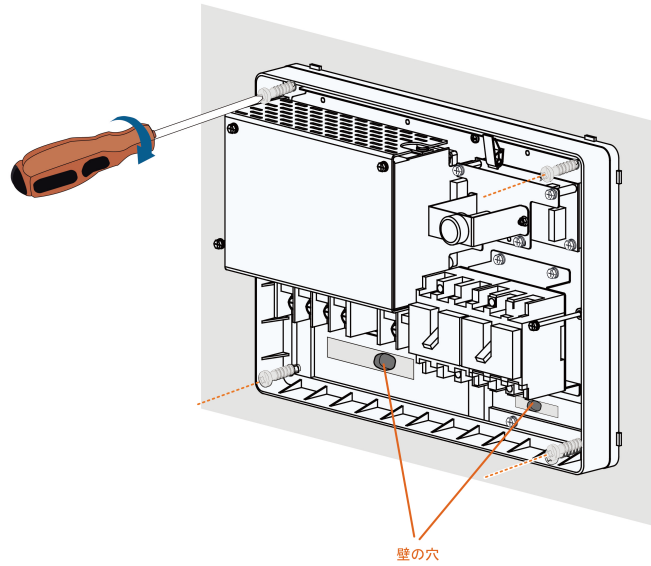
ステップ2ドライバーで操作パネルの両側にあるガセット板の固定ネジをゆるめ、カバーと操作パネルを取り外します(一体型)。



ステップ3グリッド・オフグリッド切替ボックス下部の両側に配線ダクトをあけます。



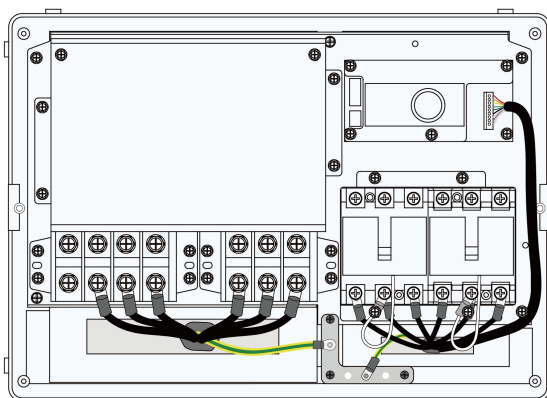
ステップ4グリッド・オフグリッド切替ボックスの配線ダクトを壁面の出線穴に合わせ、トルクドライバとM4x40ネジを使用してグリッド・オフグリッド切替ボックスを木製の壁に設置します。



-- 終了

## 5 電気接続

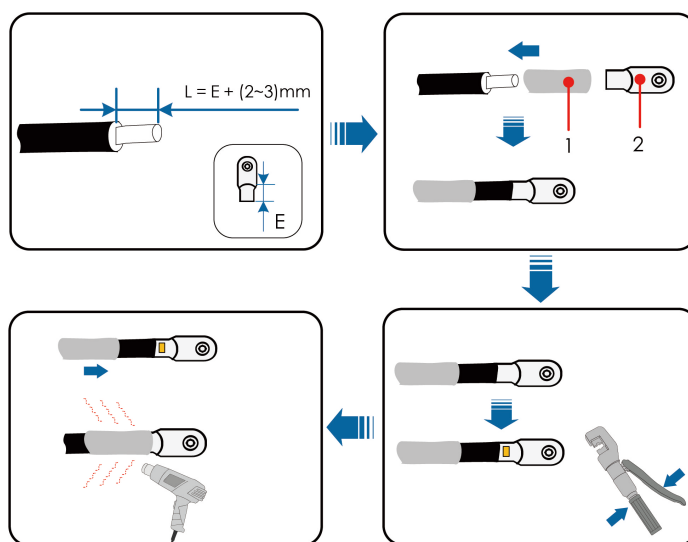
グリッド・オフグリッド切替ボックスの配線には、電力ケーブル(漏電保護スイッチの過電圧検出ケーブルを含む)接続、アース接続、通信接続が含まれます。



### 5.1 電力ケーブルの接続

#### ステップ1

商品の付属部品からOT端子を取り出し、電力ケーブルを製作してOT/DT端子に圧着します。



1: 熱伸縮チューブ

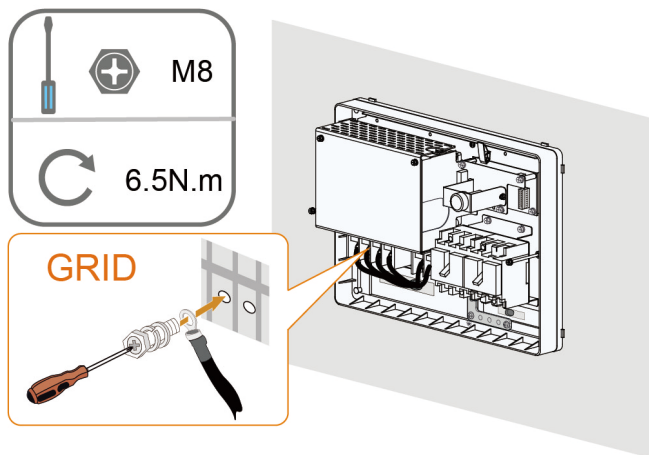
2: OT端子



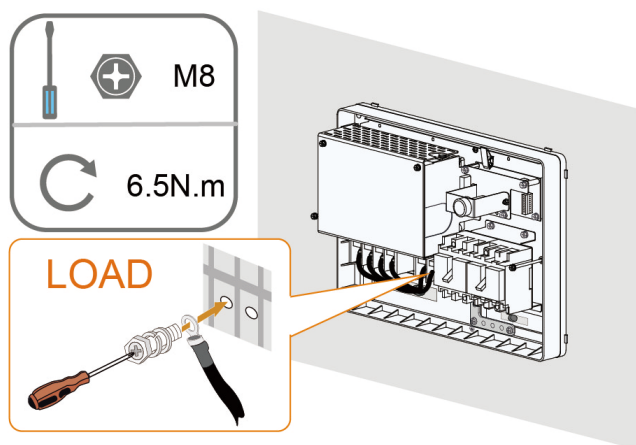
負荷及び系統と接続するケーブルは14mm<sup>2</sup>ケーブルを使って下さい。  
 パワーコンディショナと接続する系統、自立用ケーブルは8mm<sup>2</sup>ケーブルを使って下さい。

ステップ2 電力ケーブル配線端子上的ネジを取り外し、ドライバーを使用してケーブルを固定します。

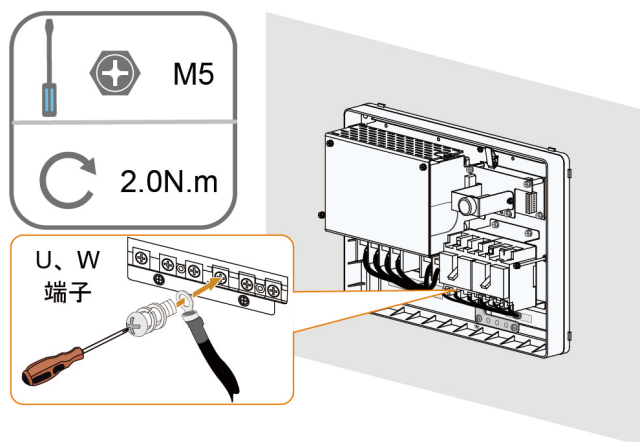
- 1 電力系統接続。住宅分電盤を経由、OT14-8端子を使用。



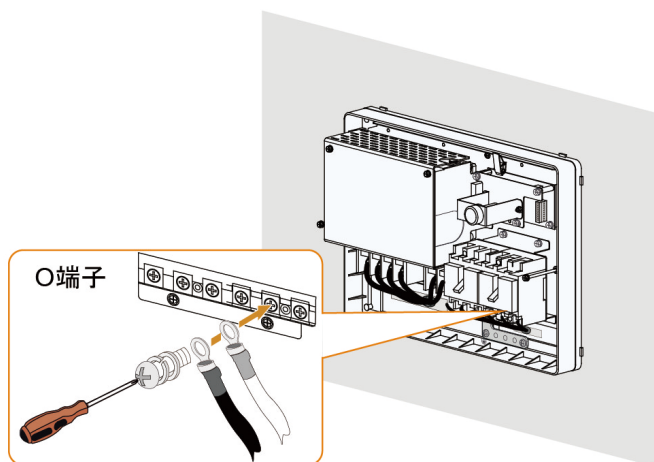
- 2 負荷接続，OT14-8端子を使用。



- 3 グリッド、オフグリッド接続，パワーコンディショナーへ接続、OT8-5端子を使用。



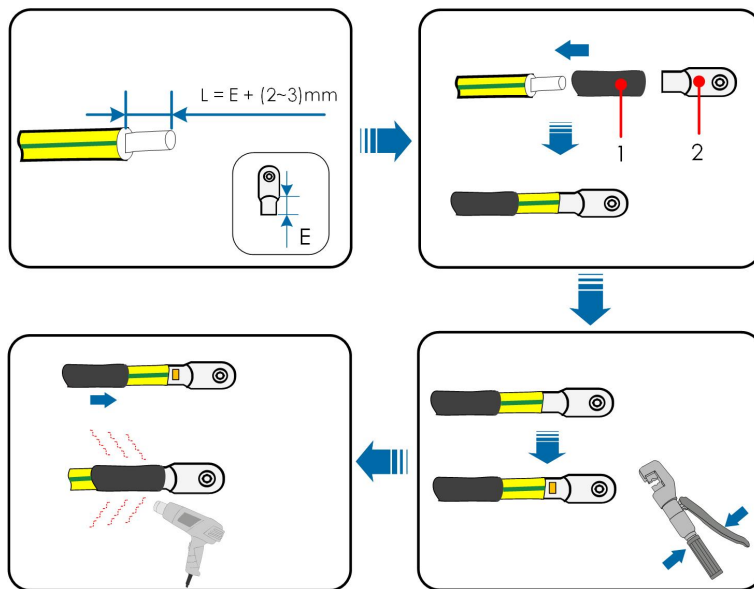
- 4 2つの漏電保護スイッチの過電圧検出ケーブルは、下図のとおり電力ケーブルと一緒に「O」端子に接続します。



-- 終了

## 5.2 アース接続

ステップ1商品の付属部品からOT端子を取り出し、アースケーブルを製作してOT/DT端子に圧着します。



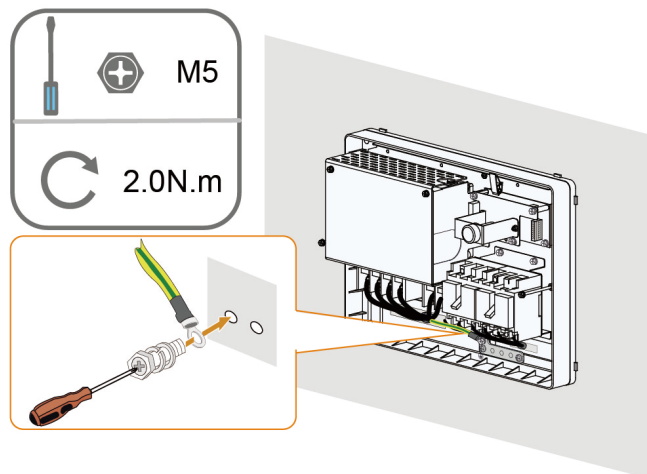
1: 熱伸縮チューブ

2: OT/DT端子



接地用ケーブルは5.5mm<sup>2</sup>を使って下さい。

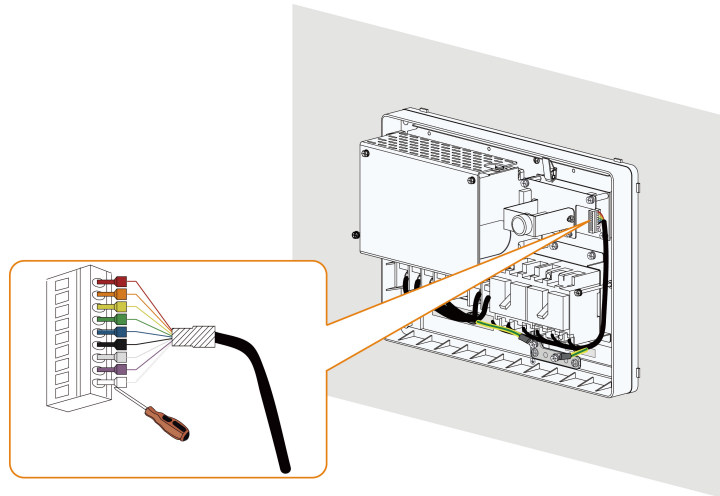
ステップ2アース端子上的ネジを取り外し、ドライバーを使用してケーブルを固定します。



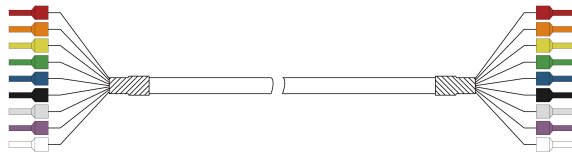
-- 終了

### 5.3 通信接続

グリッド・オフグリッド切替ボックスと蓄電パワーコンディショナーの間の通信ケーブルは、グリッド・オフグリッド切替ボックスに同梱されています。

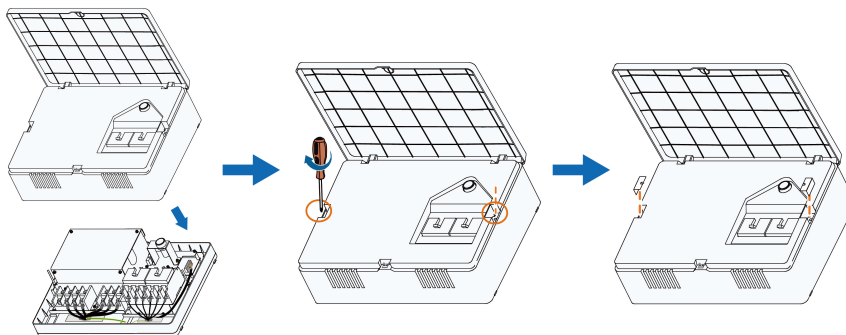


グリッド・オフグリッド切替ボックス通信ケーブルは、下図に示すとおりSAB-100A-JPと蓄電パワーコンディショナーSH5.5RS-JPの両端に接続する芯線の色が対応している必要があります。

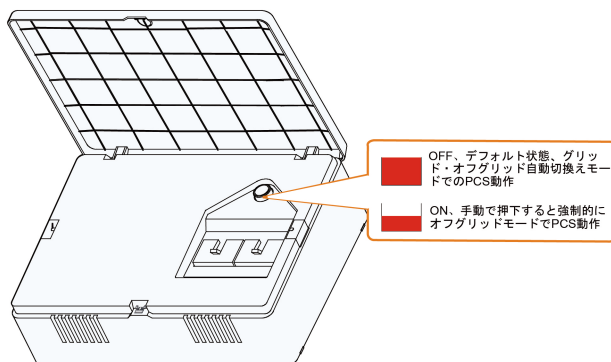


## 6 通電と運転

ステップ1 操作パネルとカバーを設置します(一体型)。



ステップ2 操作パネル上のオフグリッド側漏電保護スイッチ(左)、グリッド側漏電保護スイッチ(右)を「ON」の位置にします。



-- 終了

## 7 付録

### 7.1 品質保証

保証期間内に故障した製品については、Sungrow Power Co., Ltd（以下、当社）が無償で修理または新品と交換いたします。

#### 証拠

品質保証期間中、当社はお客様に製品購入時の領収書と日付の提示をお願いしています。また、製品上の商標ははっきりと見えるようにしてください。そうしない場合、品質保証ができないことがあります。

#### 条件

- 交換された不良品は、当社が処分するものとします
- お客様からは、当社が故障した機器を修理するのに合理的な期間をいただくものとします。

#### 免責条項

以下の状況において、当社は品質保証を行わないものとします：

- 本体または部品が無料保証期間を超えた場合
- 輸送による損傷
- 誤った設置、改造、または使用
- 装置は、このマニュアルに記載されている以上の過酷な条件下で動作します。
- 当社のサービス機関または担当者以外が行った設置・修理・改造・分解に起因した機械の故障または損傷
- 障害または損傷が、標準以外または SUNGROW 製以外の部品またはソフトウェアの使用に起因しています。
- 関連する国際基準の規定範囲を超えた設置および使用
- 一般的ではない自然環境による損傷

以上の状況により発生した製品の故障は、お客様からメンテナンスサービスをお求めください。当社のサービス機関の判断を経て、有償でのメンテナンスサービスを提供いたします。



製品の寸法やパラメータに変更があった場合は、当社の最新情報に準じます（別途通知はいたしません、なにとぞご理解ください）。

## 7.2 連絡先

本製品につきましては万全を期しておりますが、万一ご不明な点や誤りなどにお気づきの点がございましたら、お気軽に弊社までお問い合わせください。

より迅速でより良いアフターサービスを提供するために、以下の情報をお伝えくださいますようお願いいたします。

- 装置型番
- 装置のシリアル番号
- 故障コード/故障名
- 故障現象の簡単な説明

連絡先などの詳細につきましては以下の URL にてご確認ください。<https://en.sungrowpower.com/contactUS>。

**SUNGROW**

Sungrow Power Supply Co., Ltd.  
[www.sungrowpower.com](http://www.sungrowpower.com)



M-H-002629