

太陽光発電グリッド接続インバーター
クイック設置ガイド
SG125HX-JP



- 製品バージョンのアップグレードなどの他の理由により、本書は随時更新されます。いかなる状況においても、本書をユーザーマニュアルおよび製品の安全上のご注意に取って代わるものではありません。
- 操作を行う前に、ユーザーマニュアルと関連標準仕様を詳しく読んでください。Sungrowのプラットフォーム (<http://support.sungrowpower.com/>) を登録して、或いは本体の側面とウィックスタートガイドの裏表紙のバーコードをスキャンして文書をダウンロードできます。
- 機器のすべての操作は、専門技術者が行う必要があります。専門技術者は、特別な訓練を受け、マニュアルをよくお読み、操作に関連する安全上のご注意を理解し、電気システムの現地の基準および関連する安全基準に精通している必要があります。
- 機器を設置する前に、梱包物一覧と照らし合わせて内容物が揃っているか、注文に適合しているか、明らかな損傷がないかを確認してください。異常がある場合は、運送会社またはSungrow Powerにお問い合わせください。
- 電気接続を行う前に、ケーブルに損傷がなく、十分に絶縁されていることを確認してください。操作する際は、絶縁工具を使用し、個人用保護具を着用してください。
- 上記のいずれかの要求に違反すると、人の死傷や設備の破損を招く恐れがあります。

安全上の注意事項

本書および機器の操作に関するユーザーマニュアルに従わなかった場合、機器の損傷や怪我の原因となることがあり、Sungrow Powerはいかなる責任を負いません。

危険

感電の危険!

- 太陽光発電ストリングを直射日光にさらすと、危険電圧が発生するおそれがあります!
- 配線操作は、必ず専門技術者が行うようにしてください。
- すべての電気接続は、現地および国の電気基準を満たす必要があります。
- インバーターは、現地の電力管轄部門から承認されていない場合、電力システムに組み込めません。
- 人員および財産の安全を保護するためには、無傷で完全に密閉された筐体である必要があります。インバーターの動作中または帯電時はインバーター筐体を開けないでください。Sungrow Powerは、それにより生じたいかなる不利益に対しても責任を負いません。
- 機械の筐体を開くと、帯電した部品に人が触れる危険があり、深刻な電気ショック事故や人命被害につながることもあります。

警告

インバーター本体のすべての安全表示、警告ラベル、銘版ははっきりと見えるようにし、取り除いたり、被覆したりしないでください。

気をつけて

やけどの危険!

インバーターの動作中は、装置の発熱部品に触れることを禁じます(ラジエーター等)。

注意

インバーターの国・地域の設定と保護パラメータは、必ず専門技術者が現地の電力系統基準に従って設定してください。

国・地域の設定が不適切な場合、インバーターの正常な動作に影響を与え、国の認証に適合しなくなる場合があります。

本体のマークの説明



表面が熱くなります。やけどに注意してください! 表面温度が60℃を超える場合があります!

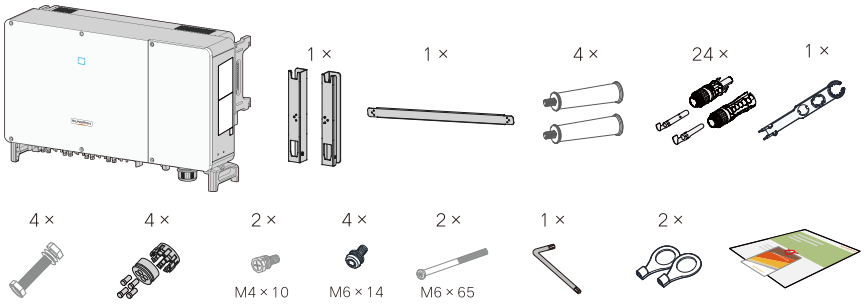


人命にかかわる高圧の危険!
専門技術者および有資格者のみが設置・操作を行います。

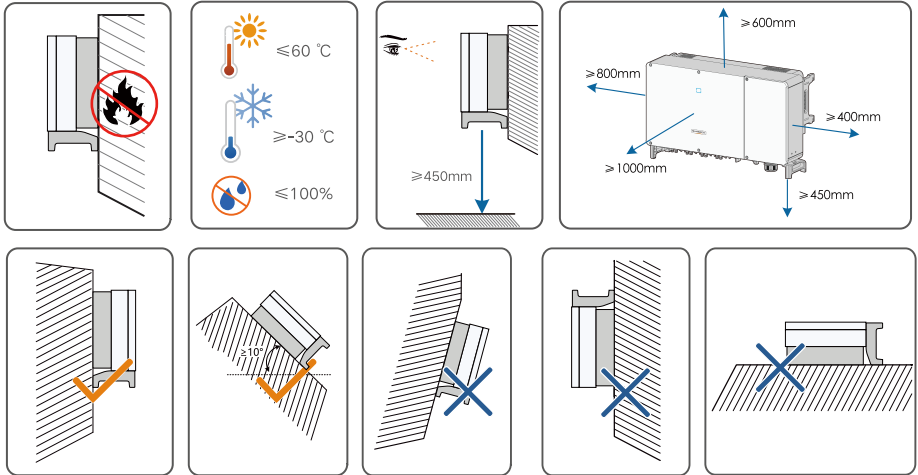


保護接地端子。

梱包内容

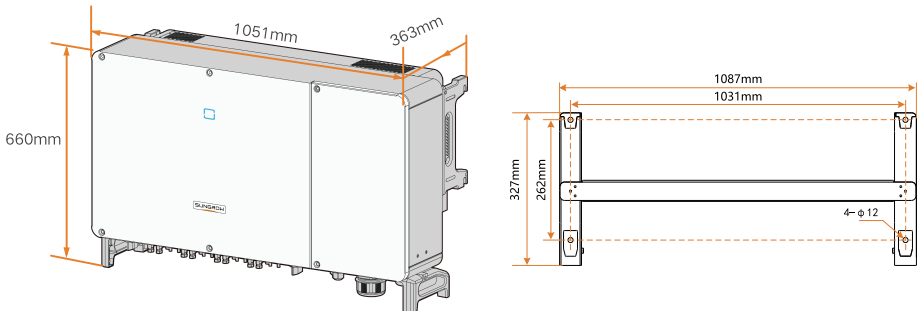


設置場所の選択

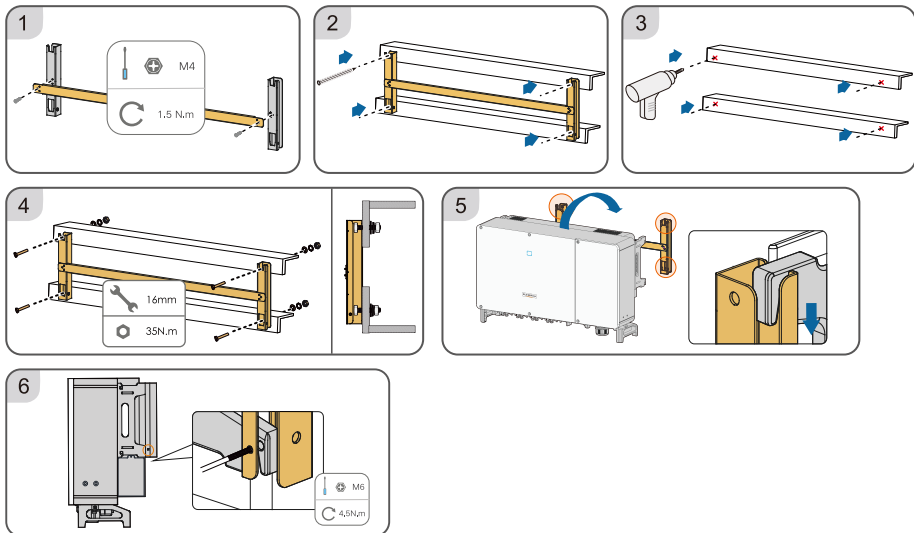


水上発電所でパワーコンディショナを後ろに傾けて設置する場合は、弊社までお気軽にお問い合わせください。

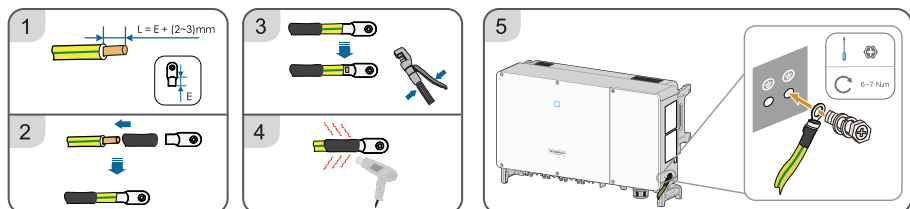
寸法



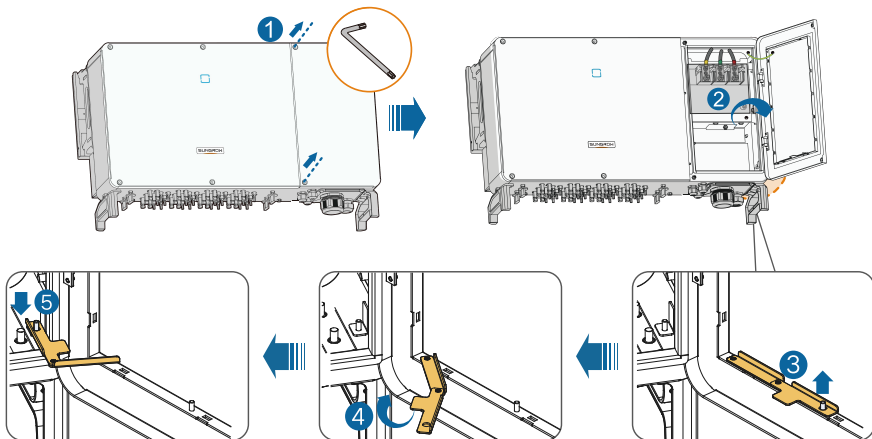
設置固定



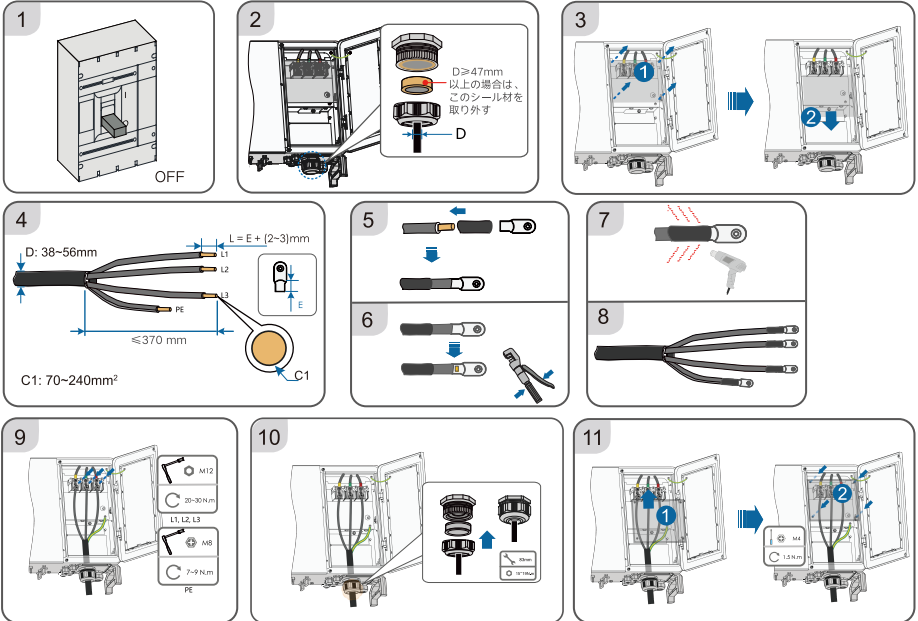
保護接地の接続



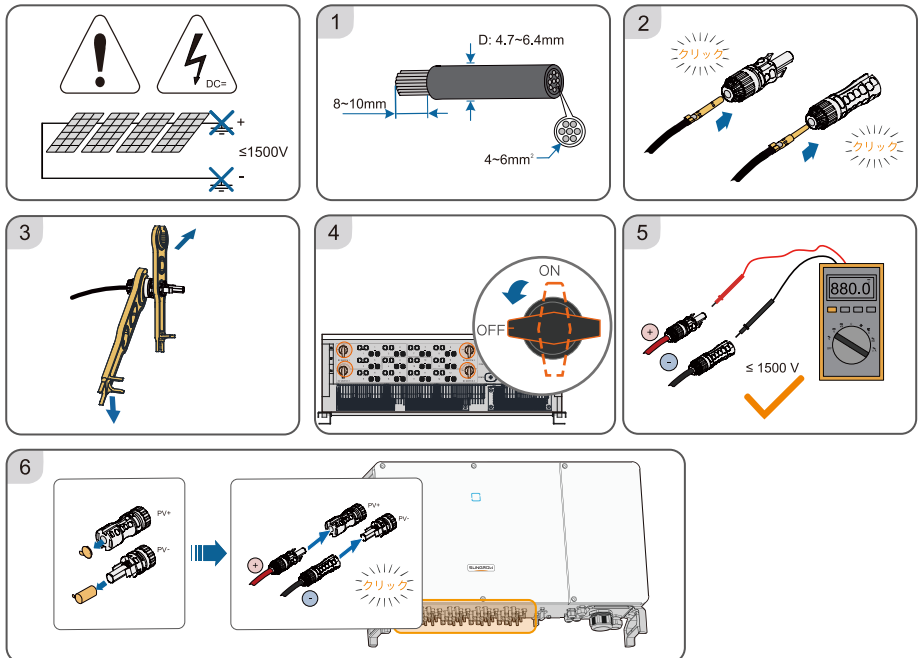
接続バックを開く



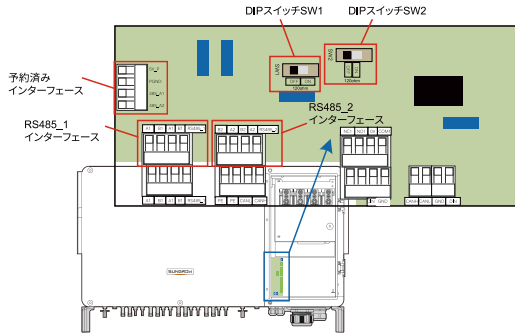
交流側の接続



直流側の接続



RS485ケーブル接続



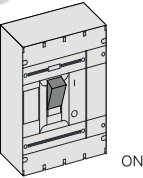
- 1

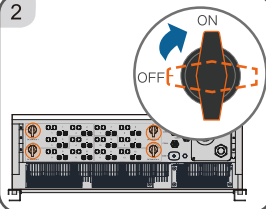
4.5-6mm	6-12mm	13-18mm
c	a+b	b
- 2
- 3
- 4
- 5
- 6

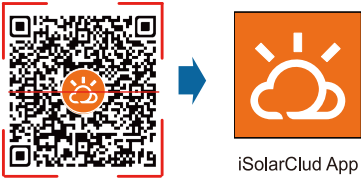
接続箱を閉じる

- 1
- 2
- 3
- 4
- 5


試運転

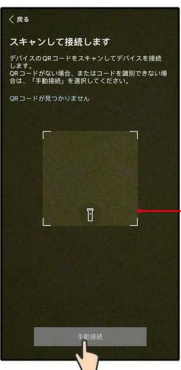
1  ON

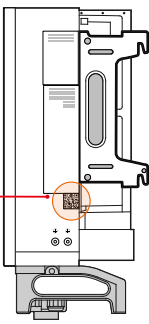
2 

3  iSolarClud App

4

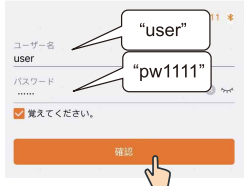








5

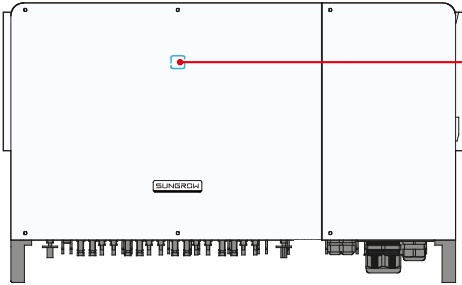
身分認証



初期化保護設定







会社：Sungrow Power Supply Co., Ltd.
ウェブサイト：www.sungrowpower.com
メールアドレス：info@sungrow.cn, service@sungrow.cn
住所：No.1699 Xiyou Rd., New & High Tech Zone, Hefei, 230088, China.
ZIPコード：230088
電話：+86 551 6532 7834, +86 551 6532 7845
ファックス：+86 551 6532 7856



詳しくはこちら、QRコードのスキャン、
またはログインを選んでください
<http://support.sungrowpower.com/>

SUNGROW
仕様は予告なしに変更される場合があります



OLIP M-H-002324