

Quick Installation Guide

EV Charger

IDC30E



- The contents of the document will be periodically updated or revised due to the product development. It is probably that there are changes of document in the subsequent edition. Under no circumstances can this document replace the user manual and the safety instructions on the product.
- Please read the user manual and relevant standards and specifications carefully before performing any operation. You can get the information by logging in Sungrow support platform via <http://support.sungrowpower.com/> or scanning the QR code on the side of the product or on the back cover of the quick installation guide.
- All operations shall only be performed by qualified personnel. Qualified personnel must be trained specially, read this instruction thoroughly, understand the safety instructions related to operation and be familiar with the local standards and safety regulations of electrical system.
- Before installing the product, check whether the packing list is complete and consistent with the order, and whether there is obvious damage. Contact the shipping company or SUNGROW directly in case of any damage or incompleteness.
- Cables used for the charger must be intact and well insulated. Use insulation tools and wear personal protective equipment.
- Violation of any of the above requirements may cause casualties or equipment damage.

Safety Statement

Failure to comply with the requirements of this document and the user manual may cause casualties or equipment damage, and SUNGROW shall not assume any liability.

DANGER

High voltages are present during operation and could cause electrical shock, resulting in death, serious personal injury, or property damage.
Non-qualified personnel shall not disassemble the components.










CAUTION

Keep the charger away from flammable and explosive substances. Store it in a dry, clean, and well-ventilated place, free from harmful gases. Do not store it near the corrosive objects.

NOTICE

- During transport, the charger shall be securely packed in a wooden box, and marked with the loading direction. The charger shall not be stored upside down.
- During transport, tighten the equipment to avoid violent shaking and bumps that damage the package.
- After the arrival of goods, check for transport damage and, if any, contact the shipping company or SUNGROW.
- Check if the devices inside the package are the same as that of the delivery list.

The symbol on the charger body are as follows.

	Disconnect the inverter from all the external power sources before service!		There is a danger from a hot surface that may exceed 60°C.
	Danger to life due to high voltages! Only qualified personnel can open and service the inverter.		Check the user manual before service!
	UKCA mark of conformity.		Do not dispose of the inverter together with household waste.
	TÜV mark of conformity.		CE mark of conformity. EU/EEA Importer.
	RoHS labeling The product complies with the requirements of the applicable EU directives.		

EU Declaration of Conformity

within the scope of the EU directives:



- Low Voltage Directive 2014/35/EU (LVD)
- Electromagnetic compatibility Directive 2014/30/EU (EMC)
- Radio Equipment Directive 2014/53/EU (RED)
- The restriction of the use of certain hazardous substances (RoHS) in electrical and electronic equipment Directive 2011/65/EU and Commission Delegated Directive (EU)2015/863

SUNGROW confirms here with that the products described in this document are in compliance with the fundamental requirements and other relevant provisions of the above-mentioned directives. The entire EU Declaration of Conformity can be found at support.sungrowpower.com.

Radio data

Radio Technology	WIFI	RFID	LTE
Radio spectrum	802.11b/g/n 2412~2472MHz	13.56MHz	B1, B3, B7, B8, B20, B28, B38, B40
Maximum transmitted power	16.96dBm	20 dB μ A/m	25.0dBm

*Technical parameters listed above apply to EU countries only.

- Der Inhalt des Dokuments wird im Zuge der Produktweiterentwicklung regelmäßig aktualisiert oder überarbeitet. In zukünftigen Versionen werden vermutlich Änderungen am Dokument vorgenommen. Dieses Dokument kann auf keinen Fall das Benutzerhandbuch und die Sicherheitshinweise am Produkt ersetzen.
- Lesen Sie das Benutzerhandbuch und die maßgeblichen Normen und Spezifikationen vor der Ausführung von Arbeiten sorgfältig durch. Sie können diese Informationen abrufen, indem Sie sich auf der Supportplattform von Sungrow unter <http://support.sungrowpower.com/> anmelden oder den QR-Code scannen, der sich seitlich am Produkt oder auf der Rückseite der Kurzinstallationsanleitung befindet.
- Alle Arbeiten dürfen nur von qualifiziertem Personal ausgeführt werden. Das qualifizierte Personal muss speziell geschult worden sein, diese Anleitung gründlich gelesen haben, die Sicherheitshinweise für den Betrieb verstehen und mit den örtlichen Normen und Sicherheitsvorschriften für elektrische Anlagen vertraut sind.
- Prüfen Sie vor der Installation des Produkts, ob die Lieferung gemäß Packliste vollständig ist und mit der Bestellung übereinstimmt und ob offensichtliche Schäden vorhanden sind. Wenden Sie sich bei Schäden oder unvollständigem Lieferumfang an die Spedition oder SUNGROW.
- Die für das Ladegerät verwendeten Kabel müssen unbeschädigt und gut isoliert sein. Verwenden Sie isolierende Werkzeuge, und tragen Sie persönliche Schutzausrüstung.
- Eine Nichtbeachtung der vorstehenden Anforderungen kann Personen- oder Sachschäden zur Folge haben.

Sicherheitserklärung

Eine Nichtbeachtung der Anforderungen in diesem Dokument und im Benutzerhandbuch kann Personen- oder Sachschäden zur Folge haben, für die SUNGROW keine Haftung übernimmt.

GEFAHR

Im laufenden Betrieb liegen hohe Spannungen an. Es besteht die Gefahr von Stromschlägen, die zum Tod sowie zu schweren Personen- und Sachschäden führen können.
Die Komponenten dürfen nur von Fachpersonal auseinandergelöst werden.










VORSICHT

Halten Sie das Ladegerät fern von brennbaren und explosiven Stoffen. Bewahren Sie das Gerät an einem trockenen, sauberen und gut belüfteten Ort aufzubewahren, der frei von schädlichen Gasen ist. Bewahren Sie das Gerät nicht in der Nähe korrosiver Gegenstände auf.

HINWEIS

- Während des Transports ist das Ladegerät sicher in einer Holzkiste zu verpacken und mit der Laderichtung zu kennzeichnen. Das Ladegerät darf nicht verkehrt herum gelagert werden.
- Achten Sie beim Transport darauf, dass das Gerät fixiert ist, damit die Verpackung nicht durch heftige Stöße beschädigt wird.
- Prüfen Sie die Ware nach dem Eintreffen auf Transportschäden, und melden Sie etwaige Schäden umgehend der Spedition oder SUNGROW.
- Kontrollieren Sie, ob der Verpackungsinhalt mit dem Lieferschein übereinstimmt.

Die Symbole auf dem Gehäuse des Ladegeräts lauten wie folgt.

	Trennen Sie den Wechselrichter vor jeglichen Wartungsarbeiten von allen externen Stromquellen!		Es besteht Gefahr durch heiße Oberflächen mit über 60 °C.
	Lebensgefahr durch Hochspannung! Der Wechselrichter darf nur von qualifiziertem Personal geöffnet und gewartet werden.		Lesen Sie vor der Durchführung von Wartungsarbeiten das Benutzerhandbuch!
	UKCA-Prüfzeichen.		Entsorgen Sie den Wechselrichter nicht im Hausmüll.
	TÜV-Prüfzeichen.		CE-Prüfzeichen. EU/EWR-Importeur.
	RoHS-Kennzeichnung Das Produkt erfüllt die Anforderungen der einschlägigen EU-Richtlinien.		

EU-Konformitätserklärung

im Rahmen der EU-Richtlinien:



- Niederspannungsrichtlinie 2014/35/EU (NSR)
- Richtlinie über elektromagnetische Verträglichkeit 2014/30/EU (EMV)
- Funkanlagen-Richtlinie 2014/53/EU (RED)
- Richtlinie 2011/65/EU über die Beschränkung der Verwendung bestimmter gefährlicher Stoffe (RoHS) in Elektro- und Elektronikgeräten und Delegierte Richtlinie (EU) 2015/863 der Kommission

SUNGROW bestätigt hiermit, dass die in diesem Dokument beschriebenen Produkte den grundlegenden Anforderungen und anderen einschlägigen Bestimmungen der vorstehenden Richtlinien entsprechen. Die vollständige EU-Konformitätserklärung kann unter support.sungrowpower.com abgerufen werden.

Funkdaten

Funktechnik	WLAN	RFID	LTE
Funkspektrum	802.11b/g/n 2412~2472MHz	13,56MHz	B1, B3, B7, B8, B20, B28, B38, B40
Maximale Sendeleistung	16.96dBm	20 dBμA/m	25.0dBm

*Die vorstehenden technischen Parameter gelten nur für EU-Länder.

Tools / Werkzeuge



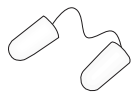
Working shoes



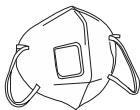
Goggles



Insulating gloves



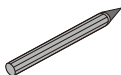
Earplugs



Dust proof mask



Vacuum cleaner



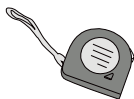
Marker



Phillips Screwdriver



Gradienter



Measuring tape



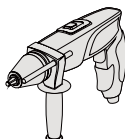
No.13 wrench
No.19 wrench



French wrench



Rubber hammer



Electric drill



Cable drilling tool:
Φ12/Φ18



Pan head tamper proof
wrench set



Hydraulic clamp



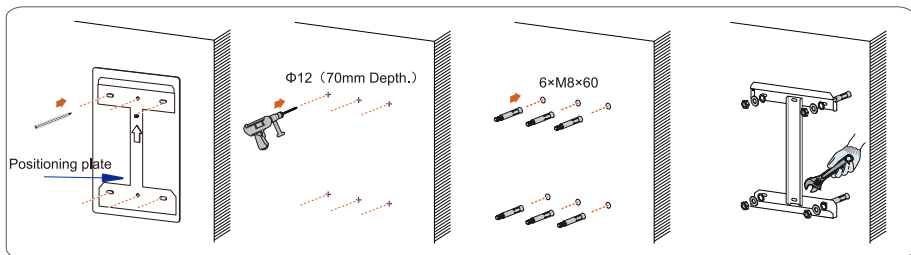
Hot air blower



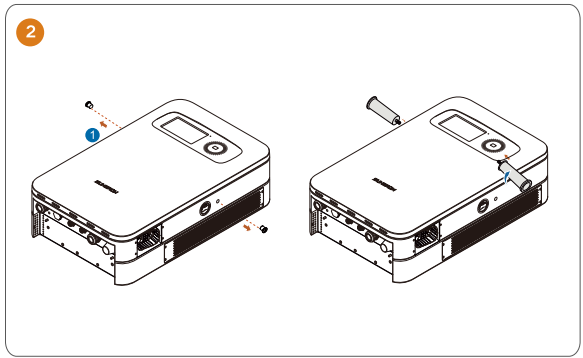
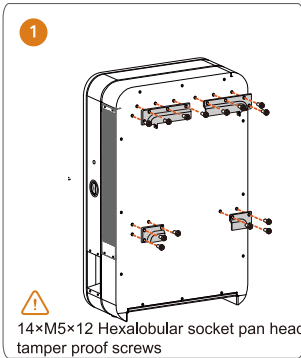
SIM card ejector pin

Wall-mounted charger installation / Wandmontage der Ladestation

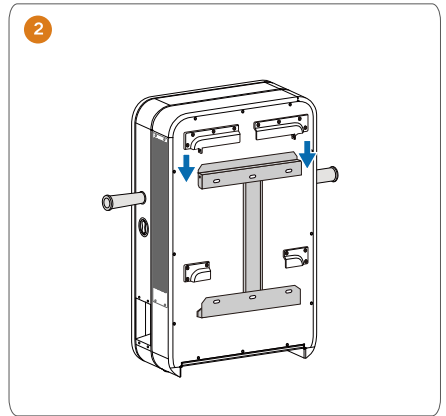
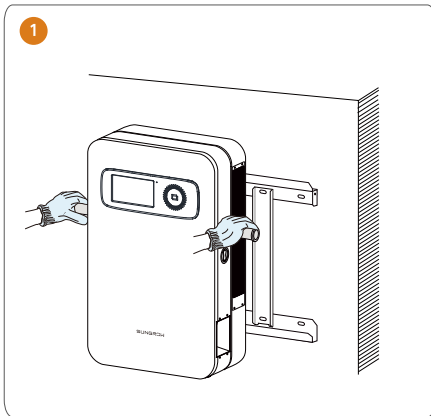
Fix the holding bracket onto the wall



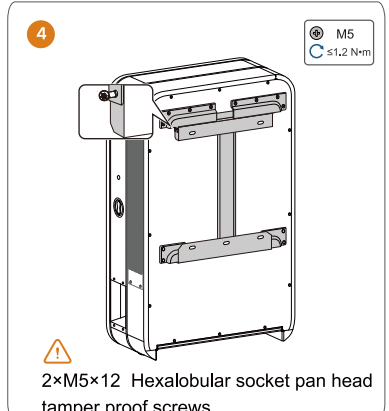
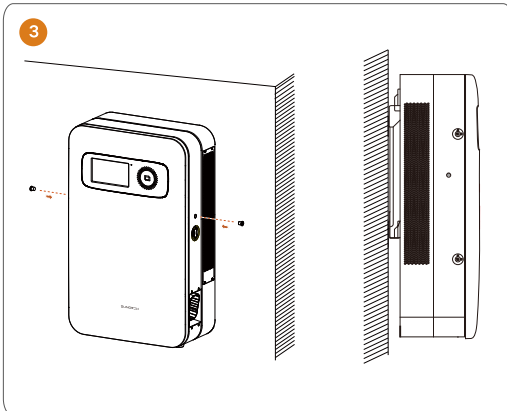
Attach the bracket holders onto the charger and twist in the handrails.



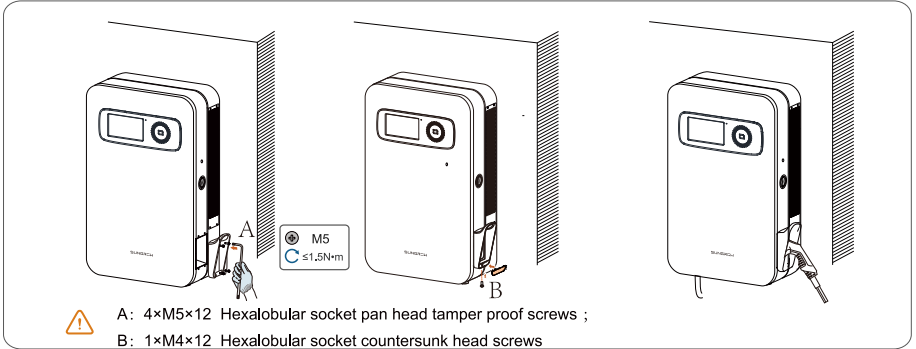
Install the charger .



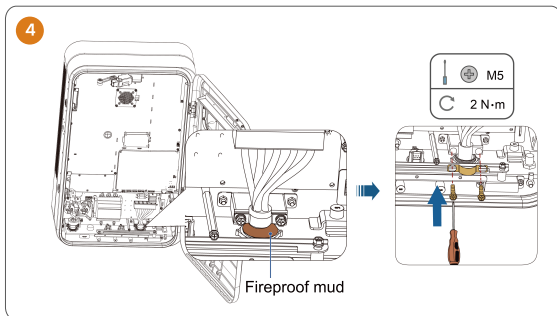
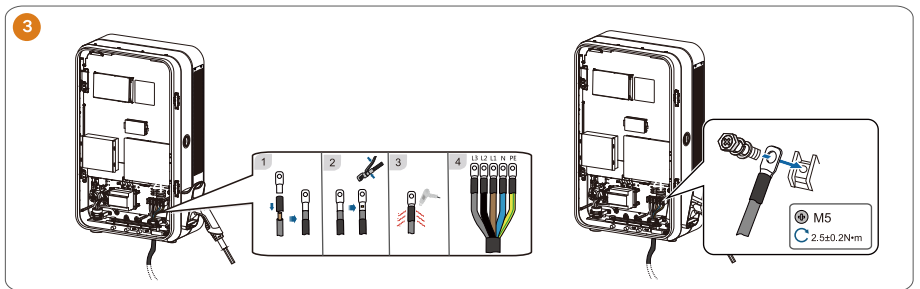
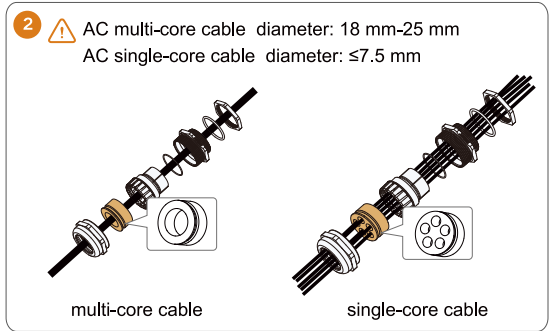
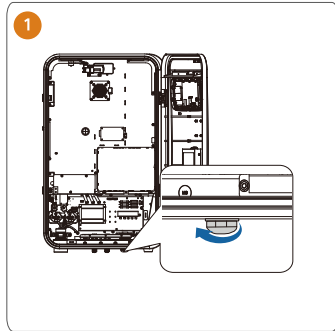
⚠️ After detaching the handrails, place the sealing plugs into the handrail holes.
Secure the charger's bracket holders onto the mounting bracket.



Install the connector socket onto the charger.

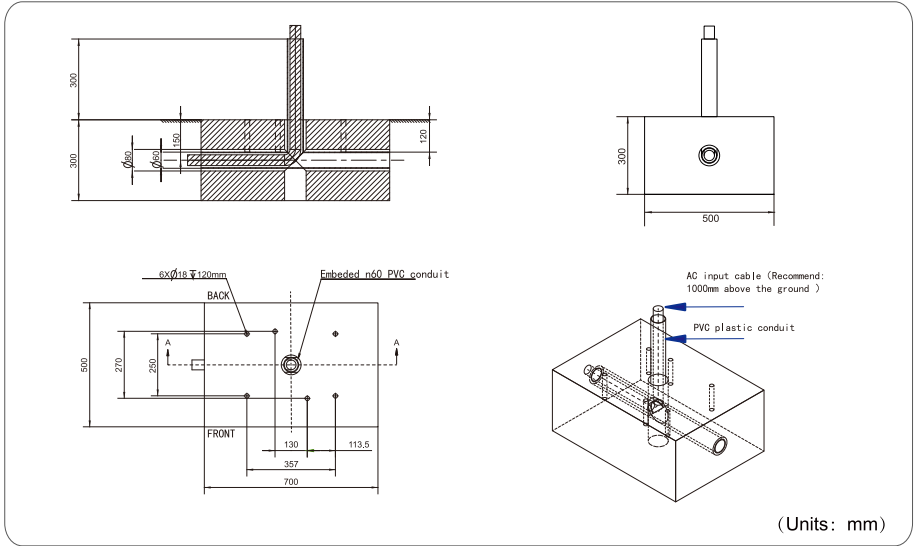


Connect the charger to the AC input.

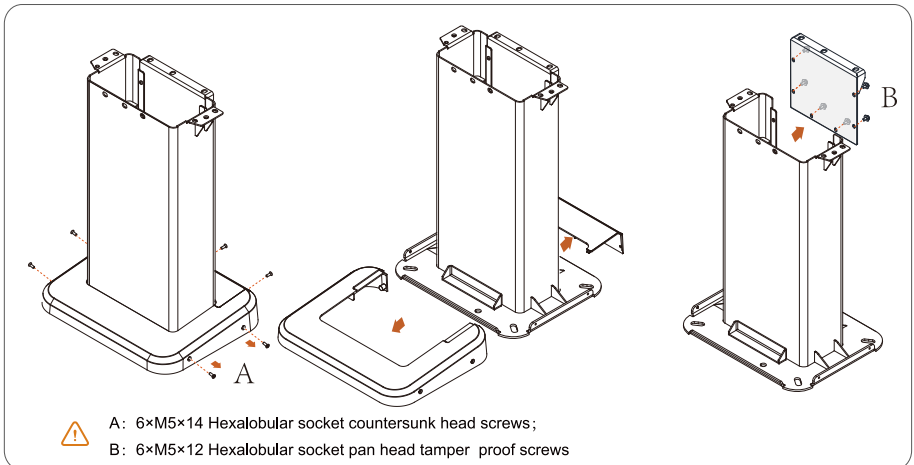


Pole-mounted charger installation (optional) / Ladesäuleninstallation (optional)

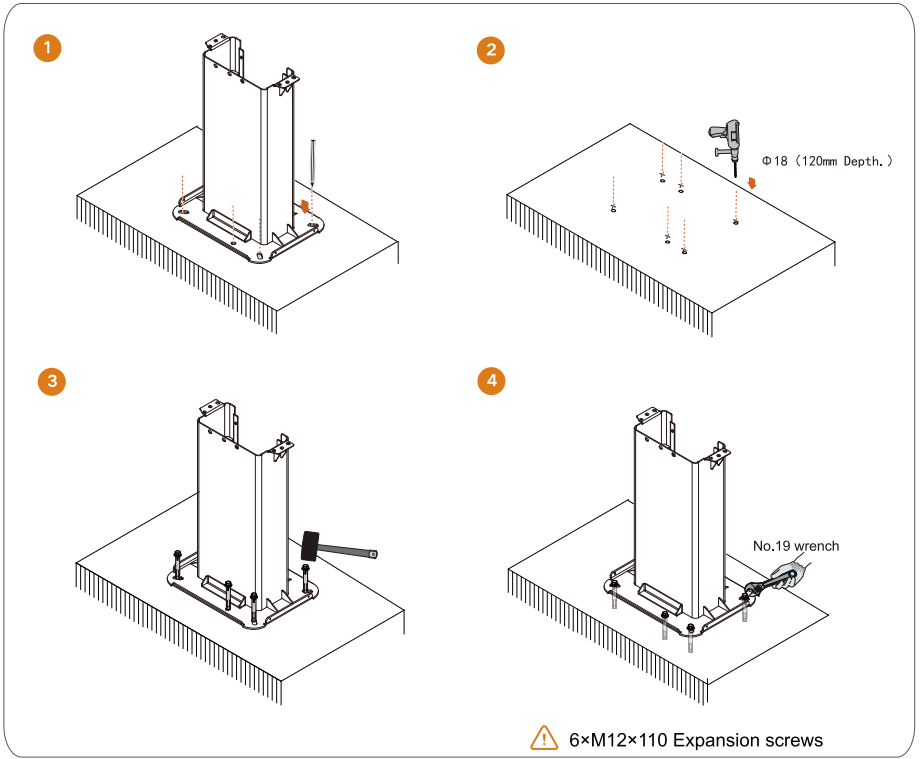
Charger foundation recommendation dimensions.



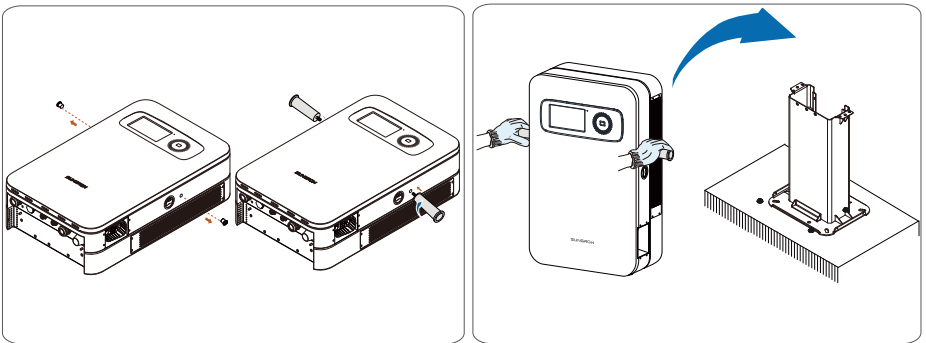
Remove the mounting pole's top cover and rear cover .



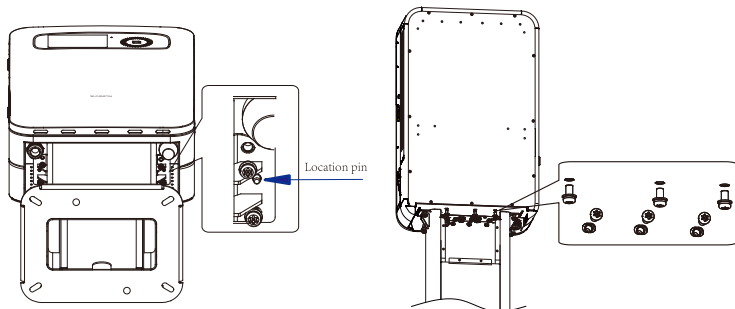
Place the pole mount to a proper position on the ground. Mark the positions and drill the holes.



Twist in the handrails and lift the charger onto mounting pole.

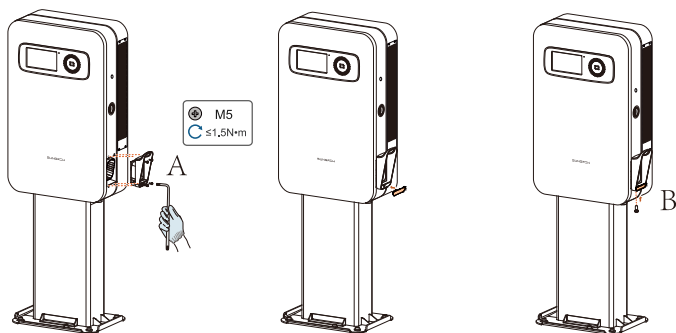


Install and secure the bottom cover.



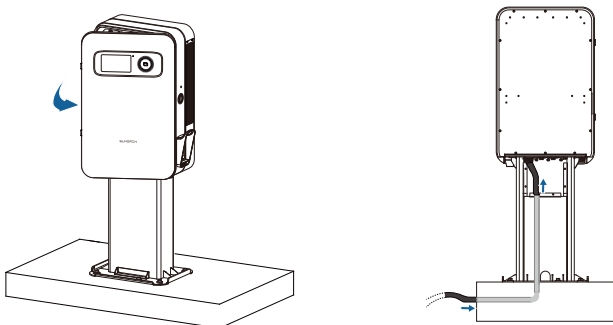
⚠ 10×M8×16 Hexalobular socket pan head tamper proof screws

Install the connector socket.

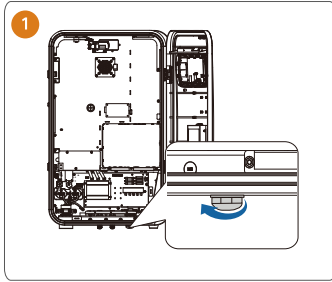


⚠ A: 4×M5×12 Hexalobular socket pan head tamper proof screws ;
B: 1×M4×12 Hexalobular socket countersunk head screws

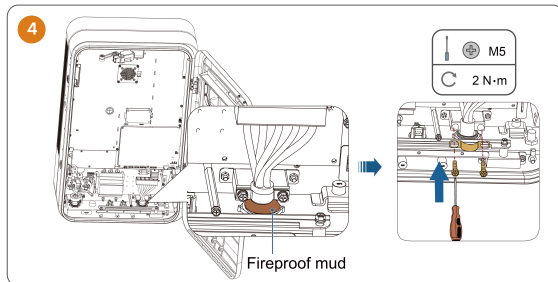
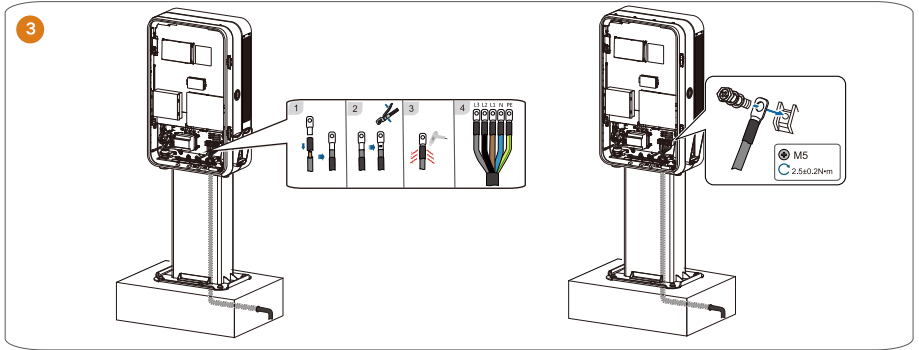
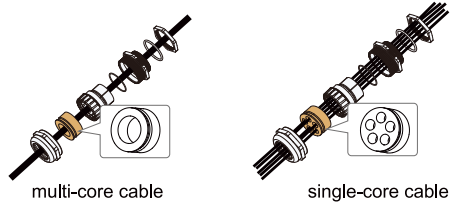
Open the cabinet door and connect the AC cables.



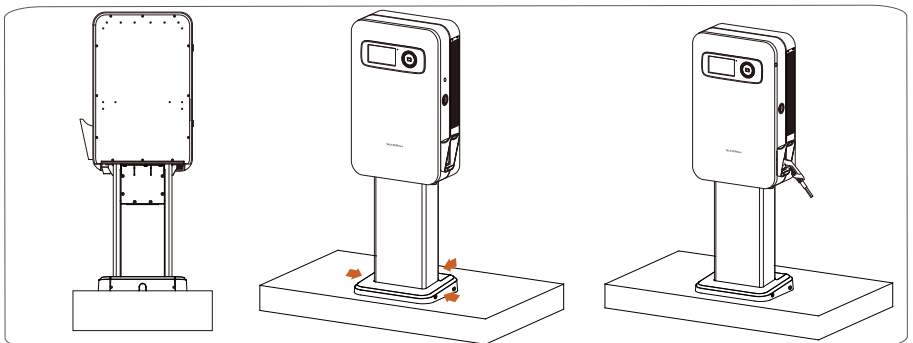
Connect the charger to the AC input.



- 2 ⚠️ AC multi-core cable diameter: 18 mm-25 mm
AC single-core cable diameter: ≤ 7.5 mm

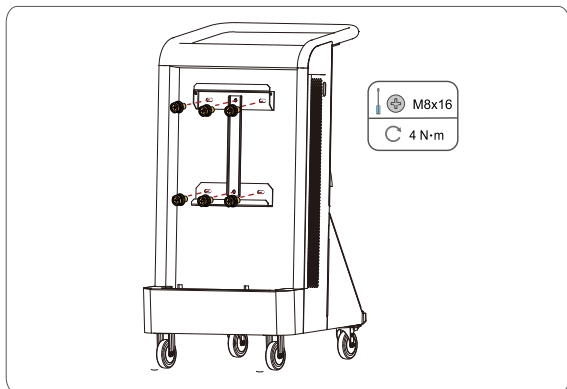


Install the mounting pole's top cover, rear cover and the charging

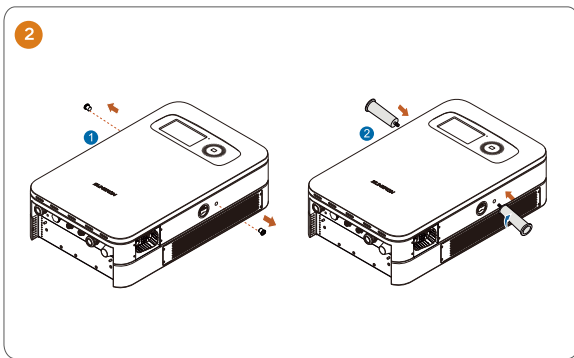
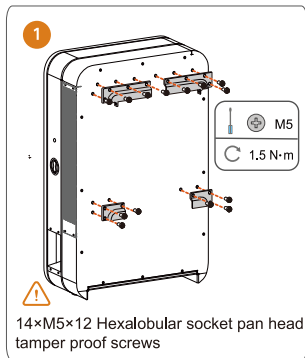


Movable charger installation (optional) / Bewegliche Ladestationsinstallation (optional)

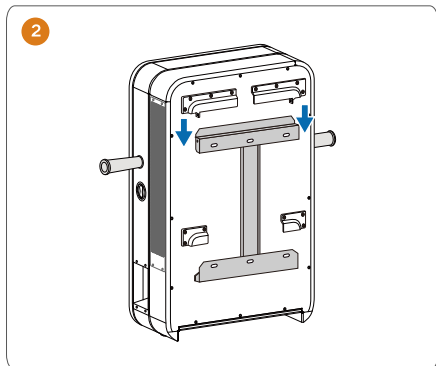
Fix the holding bracket to the cart.



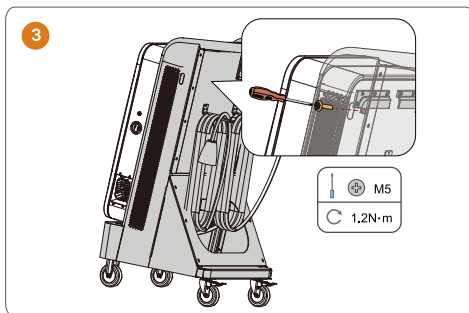
Attach the bracket holders onto the charger and twist in the handrails.



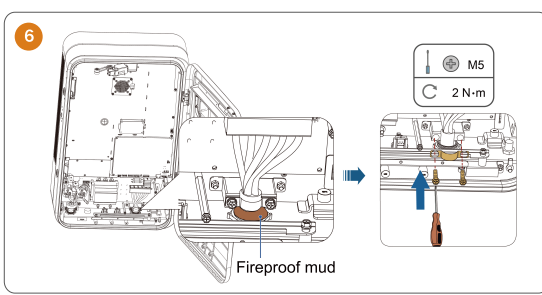
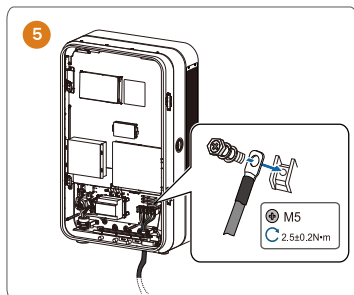
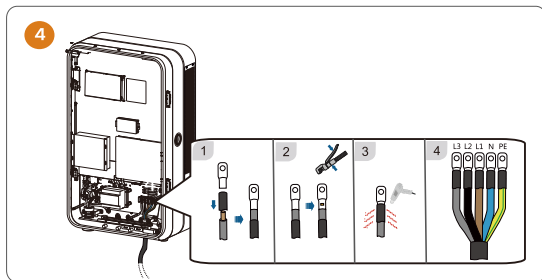
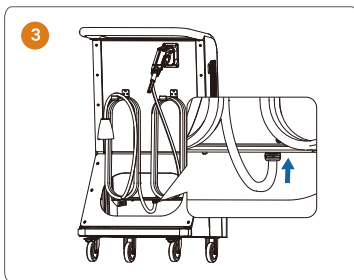
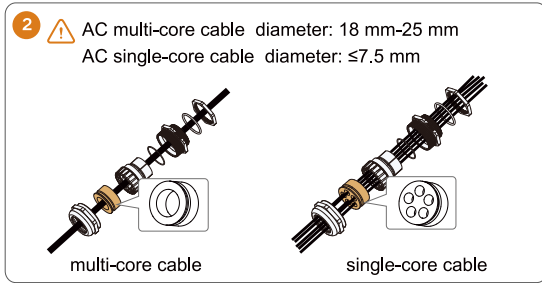
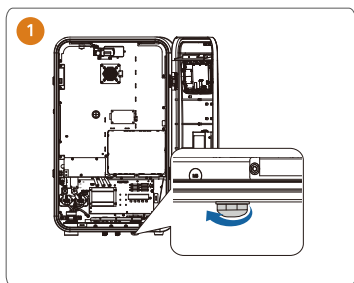
Install the charger.



- ⚠ After detaching the handrails, place the sealing plugs into the handrail holes.
Secure the charger's bracket holders onto the mounting bracket.



Connect the charger to the AC input.

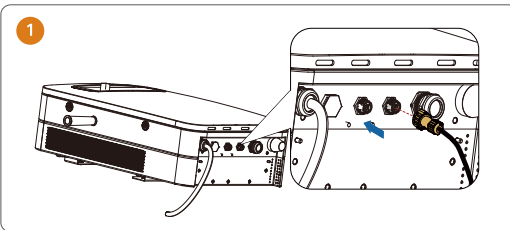
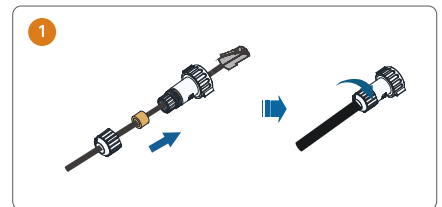
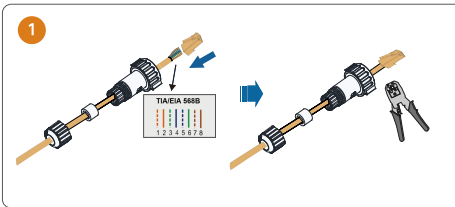
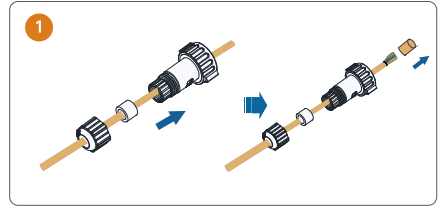
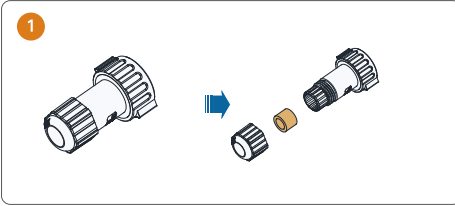


Connect the Charger to Internet / Ladestation mit dem Internet verbinden

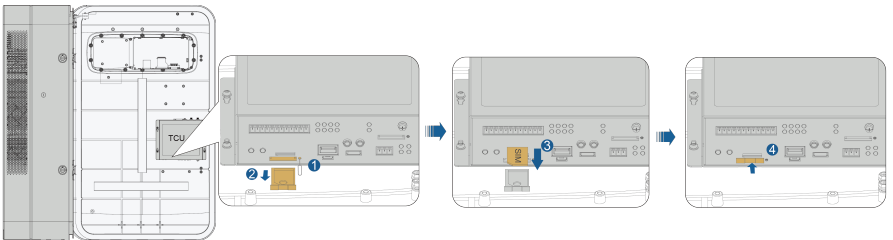
ATTENTION

- The ethernet cable is plugged in the RJ45 socket "LAN".
- Or the SIM card is inserted (The SIM card should be inserted before powered up).
- Or a strong and stable Wi-Fi connection is present at the charger location.




Ethernet Cable Installation



SIM Card Installation



Icon

Icon	Description
	When there is a network & a backend connection, you'll see this logo on the main page.
	When there is a NO network connection, you'll see this logo on the main page.
	When there is a network connection but no backend, you'll see this logo on the main page.

Login Operation and Maintenance Mode

Step 1 Press the time in the upper left corner of any status page of the client for 4 second.

(Please refer to "User Manual P45 4.1");

Step 2 In the pop-up dialog box, enter the password "Cloud common dynamic password or 262924" and click "Enter", enter operation and maintenance mode.

 How to obtain the User Manual : Please scan the QR code on the back cover.

Check the network connection

Charger provides three network connection modes: "Wifi mode", "SIM mode" and "Eth mode".

SIM card / SIM-Karte


Step 1 Insert the SIM card while the charger is off;

Step 2 Click to read the SIM card information;

Step 3 Click "APN" and enter APN code (APN is required for some SIM cards);

Step 4 If the SIM card comes with a PIN code, click "PIN" and enter the PIN code in the pop-up dialog box;

Step 5 Click to save the settings (note: "undo" to undo the changes; "redo" to restore settings);

Step 6 Click  to close the dialog box.

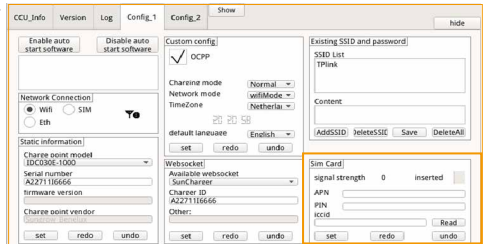


Fig.1 Config_1 tab-Sim Card

Wifi / WLAN

- Add Wifi

Step 1 Click "ADDSSID" and enter SSID and Password in the pop-up dialog box;

Step 2 Click "OK" to save the settings.

- Delete Wifi

Step 1 Click "SSID List" to select the Wifi to be deleted;

Step 2 Click "DeleteSSID" to delete the settings.

- Edit Wifi

Step 1 Click "SSID List" to select the Wifi to be edited;

Step 2 Double-click the Wifi information in "Content";

Step 3 Edit Wifi in the pop-up dialog box;

Step 4 Click "Save" to save the settings.

- Delete all Wifi

Click "DeleteALL" to delete all Wifi.

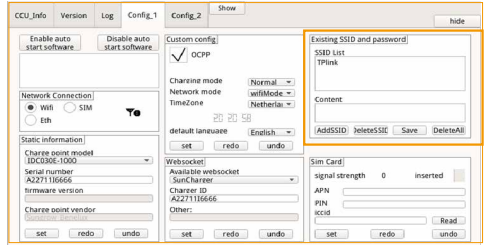





Fig.2 Config_1 tab-Wifi



⚠ If successful you should see this logo  or this one .

⚠ ATTENTION

When you will connect the charger to internet for the first time, the charger will connect to Sungrow Monitoring Platform it's why you might see this logo:  but it's still not connected to the EV charging backend.

Connect the Charger to the Backend / Ladestation mit dem Backend verbinden

⚠ ATTENTION

To connect the charger to the backend, make sure the charger is connected to internet:  or .

Check the backend connection

Step 1 Enter operation and maintenance mode;

Step 2 Click the "Available websocket" drop-down menu to select "Others";

Step 3 Insert the websocket address in the pop-up dialog box;

Step 4 Click to save the settings;

Step 5 Restart the charger.

(When AC input shutdown, make sure the screen is black and then power on)

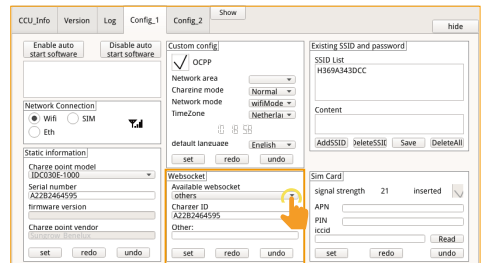

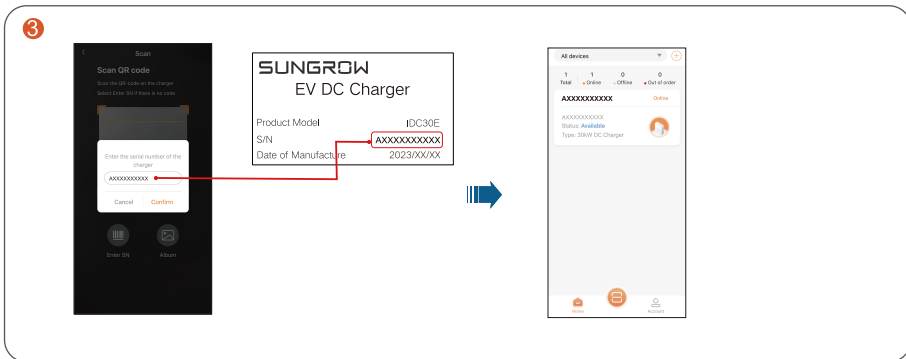
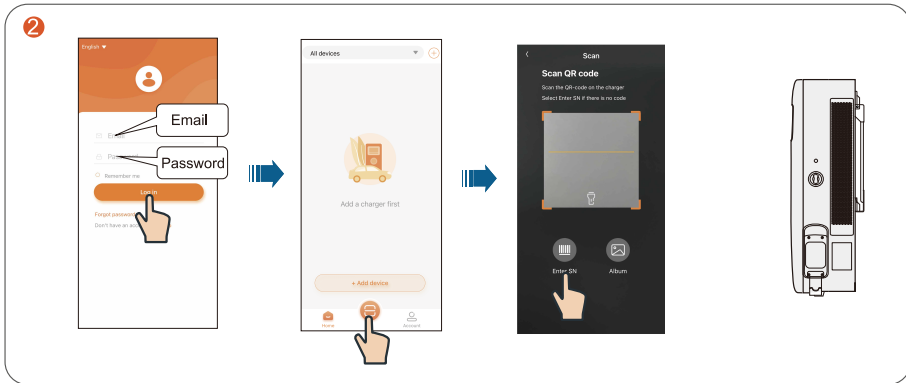
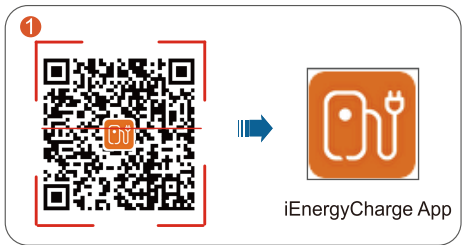


Fig.3 Config_1 tab-Websocket

⚠ If successful you should see this logo , now it means that the charger has created a connection with the EV charging backend.

iEnergyCharge App





More information in the QR code or
at <http://support.sungrowpower.com/>