

取扱説明書-オーナー向け

太陽光発電システムパワーコンディショナ

SG5.5RS-JP



著作権

© 2024 SUNGROW. All Rights Reserved. All Rights Reserved.

Sungrow Power Co., Ltdの許可なしに、本書の内容を無断で転載、複製、または第三者に転送したり、ネットワークにアップロードすることを禁止します。

商標

SUNGROW 本マニュアルで使用されているその他のSUNGROWの商標は、Sungrow Power Co., Ltdに帰属します。また、本マニュアルに記載されているすべてのその他の商標またや登録商標は、各所有者に帰属します。

ソフトウェアライセンス

- 弊社が開発したファームウェアやソフトウェアに含まれるデータ内容を商用目的に使用することは、手段を問わず禁止します。
- 弊社が開発したソフトウェアに対して、逆コンパイル、デコーディング、破損など本来のプログラミング設計に反する如何なる行為を禁止します。

本書について

本マニュアルでは、主に製品情報、さらに設置、操作、保守について説明しています。太陽光発電 (PV) システムに関する情報を全て記載しているわけではありません。追加情報については、www.sungrowpower.com または各機器メーカーのウェブページを参照してください。

適用範囲

本マニュアルは、低電力グリッド接続 PV スtring パワコンの次のモデルに有効です。以下本文に特に指定がない限り「パワコン」と呼びます。

ターゲット グループ

本取扱説明書は、パワコンの所有者、及び、その関係者を対象としています。

また、前半部分の設置方法などの情報は、パワコンの設置、操作、保守業務を担当する専門技術者を対象としたものですが、参考のために記載してあります。

実際の設置、及び、調整は、パワコンの設置、操作、保守業務を担当する専門技術者によって対処される必要があります。

なお、パワコンの設置、操作、保守業務を担当する専門技術者は以下の要件を満たしている必要があります。

- 電気、電気配線、および機械の専門知識を備えており、電気図および機械図に精通している。
- 電気機器の設置と試運転に関連する専門的な訓練を受けている。
- 設置および試運転中に発生する危険または緊急事態に迅速に対応できる。
- 電気システムの地域の規格および関連する安全規制に精通している。
- 維持管理者ユーザー向けマニュアルを熟読し、操作に関する安全上の注意事項を理解している。

本書の使用方法

製品を使用する前に、このマニュアルを注意深く読み、すぐに取り出せる場所に保管してください。

本書で使用されている内容、図、マーク、記号は SUNGROW の所有物です。本文書のいかなる部分も、SUNGROW からの書面による事前の許可を得ずに内部スタッフ以外の人物が転載することは一切認められません。

本書の内容は定期的にアップデートまたは改訂される場合があります、実際に購入した製品が優先されます。ユーザーは support.sungrowpower.com または販売チャンネルから最新のマニュアルを入手できます。

記号

本書には、使用中の個人および財産の安全を確保するため、または製品の性能を効率的な方法で最適化するために、次の記号で強調表示されている重要な安全上の注意事項が含まれています。

マニュアルをより適切に使用するために、これらの警告記号の意味を注意深く理解してください。

危険

避けられない場合に死亡または重傷につながる可能性のある、高レベルの感電事故を示します。

警告

避けられない場合に死亡または重傷につながるおそれがある、中レベルの感電事故を示します。

気をつけて

避けられない場合に軽傷または中程度の負傷につながるおそれがある、低レベルの感電事故を示します。

注意

避けられない場合に機器の動作不良または経済的な損失につながるおそれがある事項を示します。



「メモ」は、追加情報、補足又は製品の使用に役立つ技術的アドバイス(問題の解決又は時間短縮に役立つ情報)を示します。

目次

著作権	I
本書について	II
1 安全上の注意事項	1
1.1 開梱および検査	2
1.2 設置の安全	3
1.3 電気配線の安全	3
1.4 作業上の安全	5
1.5 保守の安全	5
1.6 廃棄物の安全	6
2 製品説明	7
2.1 太陽光発電システム	7
2.2 製品概要	8
2.3 本体のマークの説明	10
2.4 LED インジケータ	10
2.5 原理の説明	11
2.6 機能説明	12
3 開梱と保管	14
3.1 開梱および検査	14
3.2 パワーコンディショナの保管	14
4 本体の設置	16
4.1 取り付け時の注意事項	16
4.2 設置場所の要件	17
4.2.1 設置環境の要件	17
4.2.2 設置面の条件	18
4.2.3 設置角度の要件	18
4.2.4 設置スペースの要件	19
4.3 取り付け工具と部品	20
4.4 パワーコンディショナの移動	21
4.5 パワーコンディショナの設置	21
5 電気接続	22
5.1 安全上の注意事項	22

5.2	端子の説明	23
5.3	電気接続一覧	25
5.4	保護接地の接続	26
5.4.1	保護接地の要件	26
5.4.2	アースケーブルを取り付けます	27
5.5	交流側の接続	27
5.5.1	交流側の要件	27
5.5.2	ACケーブルを取り付ける	28
5.6	直流側の接続	30
5.6.1	太陽光発電入力の設定	32
5.6.2	DCケーブルを取り付ける	33
5.7	RS485ケーブル接続	36
5.8	D1ケーブル接続	39
5.9	フロントカバーを取り付けます	41
6	試運転	42
6.1	試運転前の検査	42
6.2	試運転の手順	42
7	Logger1000Bによるパワーコンディショナの設定	44
7.1	システム概要	44
7.1.1	画面の説明	44
7.1.2	互換性の説明	45
7.2	システム接続	45
7.2.1	Logger1000Bホットスポットを介した接続	45
7.2.2	イーサネット経由で接続	45
7.3	Web側にログイン	46
7.3.1	ローカルログイン	46
7.3.2	リモートリンクを介してログイン	46
7.3.3	パスワードの変更	47
7.4	パワーコンディショナパラメータの確認	47
7.4.1	発電所の監視	47
7.5	デバイス監視情報の表示	48
7.5.1	リアルタイム情報の表示	48
7.5.2	直流データの表示	48
7.5.3	デバイス情報の表示	49
8	パワーコンディショナの停止と廃棄	50
8.1	パワーコンディショナの運転停止	50

8.2	パワーコンディショナの取り外し	50
8.3	パワーコンディショナの廃棄	51
9	トラブルシューティングと保守	52
9.1	トラブルシューティング	52
9.2	メンテナンス	61
9.2.1	メンテナンスに関する考慮事項	61
9.2.2	定期保守	62
10	付録	63
10.1	技術データ	63
10.2	品質保証	64
10.3	連絡先	65

1 安全上の注意事項

機器の設置、操作および保守を行う際は、本書の注意事項を厳守してください。不適切な操作や作業を行うと、最悪下記の結果を招く可能性があります。

- 作業員または第三者の負傷事故や死亡につながるおそれがあります。
- 機器およびその他資産への損傷につながるおそれがあります。

⚠ 警告

落雷、雨、雪、強風などの厳しい気象の際は、製品の操作（設置、電源投入、保守、電気配線等）を実施しないでください。弊社は、地震、洪水、噴火、土砂崩れ、落雷、火災、戦争、武力紛争、台風、ハリケーン、竜巻などその他極端な条件下による不可抗力による損害については責任を追わないものとします。

火災が発生した場合は、火災警報器を鳴らし、速やかに避難してください。燃烧している場所に再び入っていくことは、いかなる場合も固く禁じられています。

注意

製品の設置、端子を固定する際は、適切な工具を使用してください。適切でない場合は、本製品が破損する恐れがあります。これに起因する破損は保証の対象外となります。

人員への損傷、本製品への破損をしないよう、ご使用前に正しい工具の使用方法を確認してください。

本書を熟読し、適切な工具の選定、使用をして機器の保守をしてください。



- 本書内の安全上の注意事項は、あくまでも補足情報であり、すべての注意事項を網羅したものではありません。機器の操作は実際の現場状況に考慮し行ってください。
- 弊社は一般的な安全上の基準、本書記載の安全上の注意事項に反して生じた損害について、一切の責任を負いかねます。
- 機器の設置、操作、および保守を行う際は、関連の法規法令や基準に準拠してください。本書の安全上の注意事項は、あくまでも関連の法規法令や基準を補完するものです。
- 本製品の輸送、設置、配線、保守などの際には、準備する材料や工具が関連の法規法令や基準、その他の仕様の要件を満たしている必要があります。弊社は、上記要件を反したことにより生じた製品の損害について、一切の責任を負わないものとします。
- 本製品の取り扱い（設置、電気配線、電源投入、保守を含む）は、有資格者以外が行ってはなりません。弊社は、上記要件に反したことによる製品への損害について責任を負わないものとします。
- 本製品の輸送がお客様により手配される場合、お客様自身または輸送業者により生じた損害について、弊社は一切の責任を負わないものとします。
- 弊社は、お客様または第三者機関の怠慢、故意、過失、不適切な操作、その他の行為に起因する製品の損害について、一切の責任を負わないものとします。
- 弊社は、弊社と無関係な理由で発生した製品の損害について、一切の責任を負わないものとします。

1.1 開梱および検査

警告

パワーコンディショナ本体上の警告ラベル、銘板の状態や内容を確認してください。安全標示、警告ラベル、銘板は明瞭に目視で確認できる必要があり、剥がしたり覆ったりしないでください。

注意

本製品を受け取った後、外観と部品が損傷していないか確認してください。また梱包明細書と製品内容が一致していることを確認してください。上記項目で不備がありましたら、弊社または購入代理店までお問い合わせください。

1.2 設置の安全

⚠ 危険

設置前の電気配線は行わないでください。

穴を開ける前に、機器や電気配線などないか周辺を確認してください。

⚠ 気をつけて

設置を誤ると、人員の負傷事故が発生する可能性があります。

- 本製品の吊り上げ輸送の際、下に誰もいないことを確認してから輸送してください。
- 本製品を移動する場合は、重量に注意し、傾いたり落下したりしないようにバランスを保ってください。

注意

本製品の設置前に、使用する工具が定期的にメンテナンスされていることを確認してください。

1.3 電気配線の安全

⚠ 危険

電気配線をする前に、パワーコンディショナが損傷していないことを確認してください。パワーコンディショナが損傷している場合、故障や重大な事故が起こる可能性があります。

電気配線の前に、パワーコンディショナのスイッチと接続されている系統ブレーカーが落ちていることを確認してください。落ちていない場合、感電する恐れがあります。

⚠ 危険

太陽電池モジュールは太陽光に曝されると、致命的な高電圧が発生し感電の危険があります。

- 電気設備の作業中は適切な保護具を着用してください。
- 直流ケーブルを触る前に、測定器を使用して電圧がないことを確認してください。
- 太陽電池モジュールの注意事項および本書に記載されている注意事項すべて厳守してください。
- このパワーコンディショナでは、プラス端子およびマイナス端子を接地する必要があります。ある太陽電池ストリングは接続できません。

⚠ 危険

パワーコンディショナ内部は高電圧が生じており、感電の危険があります。

- 電気配線の際には、必ず専用の絶縁工具を使用してください。
- 本製品の警告ラベルに記載がある注意事項、安全上の注意事項に厳守し操作してください。
- 本書及びその他の関連ドキュメントに記載する全ての安全上の注意事項を厳守してください。

⚠ 警告

誤配線による製品の損傷は保証の対象外です。

- 電気配線は有資格者が実施する必要があります。
- 電気配線で使用されるケーブルは適切なサイズで取付し、損傷なくかつ適切に絶縁されている必要があります。

⚠ 警告

- 太陽電池モジュールのプラス極性とマイナス極性を確認し、正しいことを確認してから、コネクタを対応する端子に接続します。
- パワーコンディショナの設置中、太陽電池モジュールのプラス極またはマイナス極が地絡していないことを確認してください。地絡している場合、交流または直流の短絡が発生し、機器が損傷する可能性があります。この状況に起因する損傷は保証対象外となります。
- スイッチの誤作動を防ぐため、パワーコンディショナ直接接続されている交流遮断器の間には、負荷を接続しないでください。
- 交流遮断器の仕様は、関連する法規法令や基準、または弊社の推奨する規格を厳守してください。上記要件に反すると異常時にスイッチが機能せず、事故につながる恐れがあります。

注意

太陽電池モジュールに関連する安全上の注意事項と、地域の商用電力システムに関連する規制を遵守してください。

1.4 作業上の安全

⚠ 危険

ケーブルを配線するときは、ケーブルと熱を発生する部品または領域との間に少なくとも 30 mm の距離を確保して、ケーブルの絶縁層が経年変化や損傷から保護されるようにします。

製品が作動している場合:

- 製品の筐体には触れないでください。
- パワーコンディショナのコネクタを取付けおよび取外しすることは固く禁じられています。
- パワーコンディショナの配線端子に触れないでください。そうしないと、感電が発生する可能性があります。
- パワーコンディショナのいかなる部品も分解しないでください。そうしないと、感電が発生する可能性があります。
- パワーコンディショナの高温部品 (ヒートシンクなど) に触れることは固く禁じられています。そうしないと、火傷が発生する可能性があります。
- PV スtring または String 内の PV モジュールを接続したり取り外したりしないでください。そうしないと、感電が発生する可能性があります。
- バッテリーを接続したり取り外したりしないでください。感電の恐れがあります。
- パワーコンディショナに DC スイッチが付いている場合、操作しないでください。これに従わない場合、機器の損傷または作業員の負傷事故が生じる場合があります。

1.5 保守の安全

⚠ 危険

不適切な保守/修理作業は、パワーコンディショナの損傷及び作業員の負傷事故を招く危険性があります。

- 保守作業の前に系統側の交流遮断機を切断してから DC スイッチを切断します。機器の損傷や故障が発見された場合は、交流遮断機を切断し日没まで待ってから DC スイッチを操作してください。上記要件に反した場合、パワーコンディショナ内部で火災や爆発など重要事故につながる恐れがあります。
- パワーコンディショナを切断した後、測定器で電圧と電流を測定します。電圧よ電流がないことを確認出来たら、保護具を装着し保守作業を行ってください。
- パワーコンディショナを切断した直後はまだ高温であり、触れると火傷の危険があります。完全に冷却されたことを確認したら、保護手袋を装着し保守作業を行ってください。

⚠ 危険

系統側に接続されているパワーコンディショナの接点や端子に触れると、感電の危険性があります。

- 系統側で電圧が発生しているため、測定器で電圧がないことを確認してから触れてください。

⚠ 気をつけて

関係者以外の人物による事故を防ぐために、パワーコンディショナの周囲に警告標識を掲示してください。

注意

- パワーコンディショナの筐体の塗装が剥がれたり、錆びたりした場合は、早急に修理してください。上記要件に反した場合、パワーコンディショナの性能に影響を受ける恐れがあります。
- パワーコンディショナの清掃に洗剤を使用しないでください。上記要件に反する場合、これに、起因する損失は保証の対象外となります。
- パワーコンディショナには保守可能な部品が含まれていないため、筐体を開けたり、内部部品の交換をしないでください。上記要件に反する場合、保証の対象外となります。
- 雨や雪など天候が悪い日には保守作業をしないでください。やむを得ない場合は、雨水や雪が浸入しないよう、適切な保護措置を講じてください。上記要件に反する場合、製品の動作に影響を及ぼす可能性があります。
- 保守作業を終える前に、ネジや工具など、物が残っていないか確認してください。
- 配線の経年劣化や損傷を保護するために、保護管を使用することをお勧めします。

1.6 廃棄物の安全

⚠ 警告

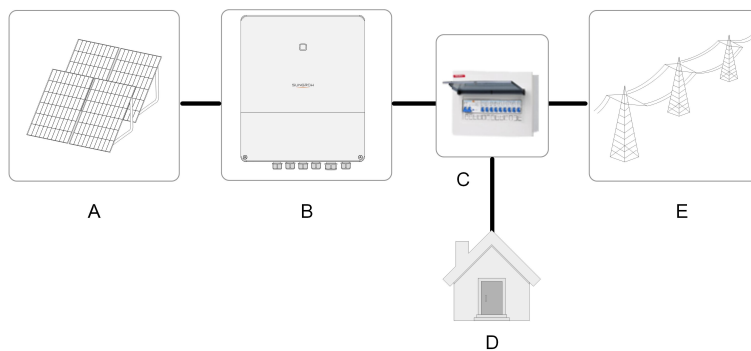
財産の損失や死傷者の発生を避けるために、関連する法規法令や基準に準拠し製品を廃棄してください。

2 製品説明

2.1 太陽光発電システム

このパワーコンディショナは単相トランスレスストリンググリッド接続パワーコンディショナであり、太陽光発電システムの重要な構成部分です。

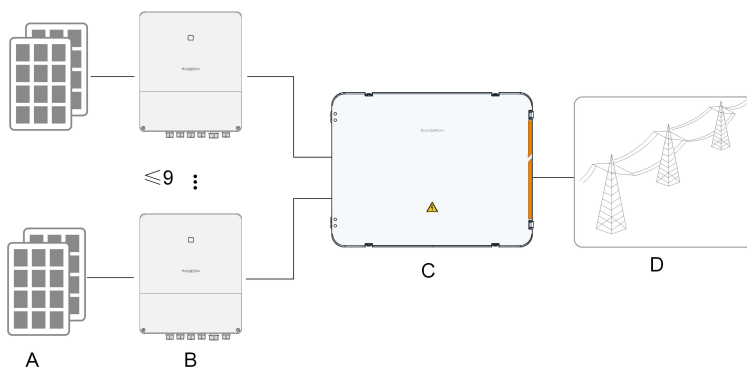
パワーコンディショナは、太陽光発電ストリングからの直流電力を電力システムの要件に適合する交流電力に変換し、電力システムに供給します。SG5.5RS-JPパワーコンディショナは、Sungrow Powerが独自に開発したインテリジェントAC集電箱SAC-9/1-JPと併用することもでき、SAC-9/1-JPを介して最大9台のSG5.5RS-JPパワーコンディショナをサポートします。



S004-G001

図 2-1 太陽光発電統連系システム (単体)

名称	説明	備考
A	太陽光発電ストリング	単結晶シリコン、多結晶シリコン、接地不要の薄膜バッテリー。
B	パワーコンディショナ	SG5.5RS-JP。
C	住宅分電盤	電力を安全に使用するために、電源切断または電源投入、接続し、各電力線を効果的に制御します。
D	負荷	家庭用電気負荷。
E	電力系統	パワーコンディショナでサポートされる電力系統タイプ：TNタイプ。



S004-G006

図 2-2 太陽光発電統連系システム (複数台)

名称	説明	備考
A	太陽光発電ストリング	単結晶シリコン、多結晶シリコン、接地不要の薄膜バッテリー。
B	パワーコンディショナ	SG5.5RS-JP。
C	インテリジェントAC集電箱	SAC-9/1-JP。
D	電力系統	パワーコンディショナでサポートされる電力系統タイプ：TNタイプ。

⚠ 警告

パワーコンディショナは、正極または負極で接地する必要がある太陽光発電ストリングに接続できません。

パワーコンディショナの設置・運転中は、太陽光発電ストリングの正極または負極が対地に短絡しないようご注意ください。短絡するとパワーコンディショナのAC/DC短絡が発生して、機器の損傷につながる場合があります。これによる損害は保証の対象外となります。

パワーコンディショナと交流側遮断器の間にローカルの負荷を接続しないでください。パワーコンディショナは、このマニュアルに記載されているシナリオにのみ適しており、他の場合には利用できません。

2.2 製品概要

型番の説明

パワーコンディショナ型番の説明は下図に示す通りです。

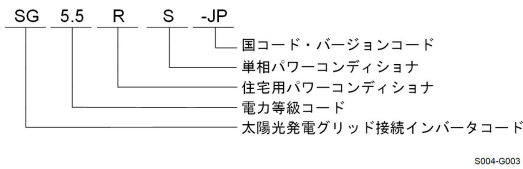


図 2-3 型番の説明

製品の外観

パワーコンディショナの外観は下図の通りです。

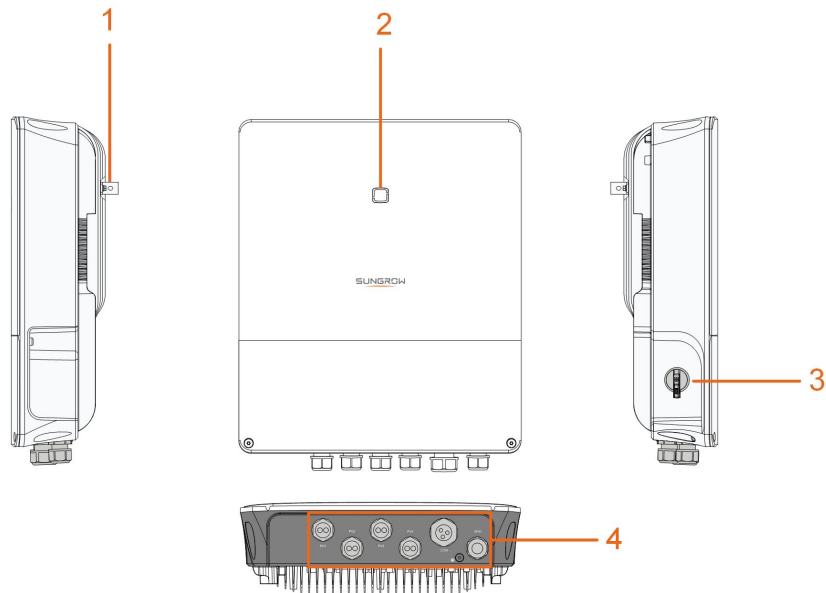


図 2-4 製品の外観

*この図は参考用です。納入された実物を基準としてください。

シ リ ア ル ナ ン バ ー	名称	説明
1	取り付け用マウント	パワーコンディショナを取り付けベース板に取り付けるのに使用します。
2	LEDインジケータ	パワーコンディショナの動作状態を表示します。
3	直流スイッチ	直流入力の切断制御に使用されます。
4	配線区域	直流端子、交流端子、接地端子、通信端子を含みます。

寸法

パワーコンディショナの寸法は下図の通りです。

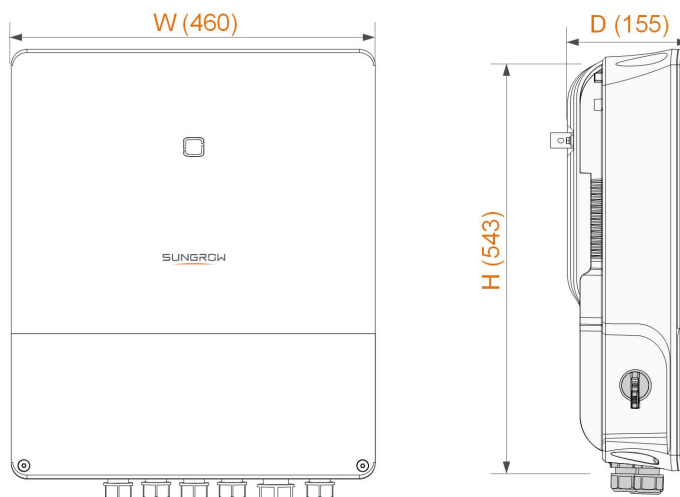


図 2-5 パワーコンディショナ寸法 (単位 : mm)


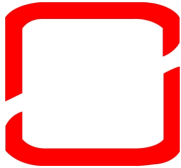

2.3 本体のマークの説明

マーク	説明
	パワーコンディショナのメンテナンス操作を行う前に、必ずすべての外部電源の接続を切断してください！
	表面が熱くなります。やけどに注意してください！表面温度が60°Cを超える場合があります！
	人命にかかわる高圧の危険！ 専門技術者および有資格者のみが設置・操作を行えます。
	パワーコンディショナの操作を行う前に、マニュアルをよくお読みください。
	人命にかかわる高圧の危険！ パワーコンディショナを外部電源から切断した後、必ず5分間待ってから内部の導電部品に触れてください。
	保護接地端子。

2.4 LED インジケータ

パワーコンディショナの前面にある LED インジケータは、パワーコンディショナの動作状態を示します。

表 2-1 LEDインジケータの状態説明

インジケータ	状態	意味
 青	常時点灯	パワーコンディショナがグリッドで運転中です。
	点滅	直流電源または交流電源がすでに投入されていますが、パワーコンディショナが待機状態か起動状態（グリッドに接続されていない）にあります。
 赤	常時点灯	システムに故障が発生しました（グリッド接続と発電ができない）。
 灰	消灯	直流電源が切断されています。

⚠ 警告

インジケータが消灯していても、交流側が通電している可能性があります。操作を行う際は必ず通電状態などの確認を行ってください。

2.5 原理の説明

パワーコンディショナ原理の設計は下図に示すとおりです。

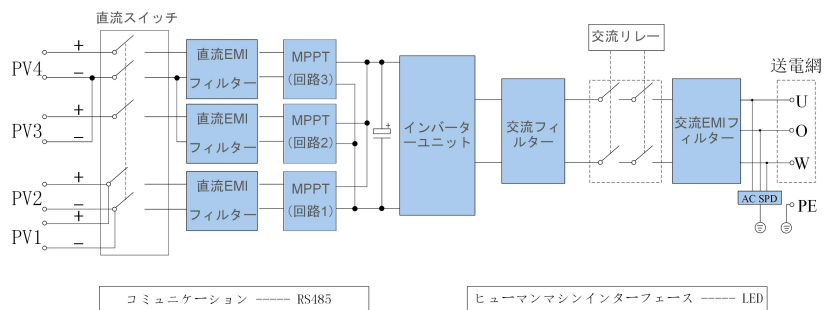


図 2-6 回路構造ブロック図

- 直流スイッチは、パワーコンディショナの安全な運転と人員の安全を確保するために、必要に応じて直流電流を安全に遮断するのに使用されます。

- EMIフィルターを介して、パワーコンディショナ内部の電磁干渉をフィルタリングして除去し、パワーコンディショナが電磁適合性規格に準拠できるようにします。
- パワーコンディショナには、直流入力用に3チャンネルのMPPTが搭載されており、さまざまな太陽光発電入力条件下であっても最大電力を確保できるようにします。
- パワーコンディショナユニットは、直流電力を電力系統の要件を満たす交流電力に変換し、電力系統に供給します。
- 交流フィルターは、パワーコンディショナ出力電流の高周波成分をフィルタリングして除去し、出力電流が電力系統の要件を満たしていることを保証します。
- 出力リレーは、パワーコンディショナの交流出力を電力系統から切り離し、パワーコンディショナまたは電力系統に故障が発生した場合、パワーコンディショナを電力系統から安全に分離させます。
- 交流サージプロテクタ(AC SPD)を介して、交流側の過電圧電力にブリードオフ回路を提供し、過電圧の衝撃によるパワーコンディショナ内部回路の損傷を防ぎます。

⚠ 危険

雷レベルが製品の保護レベルを超えると、サージ保護と過電圧保護が機能しなくなり、感電や致命傷につながる可能性があります。

2.6 機能説明

パワーコンディショナの機能は以下のとおりです。

• パワーコンディショナ機能

パワーコンディショナは、直流電力を電力系統の要件を満たす交流電力に変換し、電力系統に供給します。

• データストレージ機能

パワーコンディショナは、稼働情報や故障記録などのシステム情報を保存します。

• パラメータ設定

パワーコンディショナはさまざまなパラメータ設定が用意されています。ユーザーは、データコレクターLogger1000BのWeb画面を介してパラメータを設定できます (Logger1000BはAC接続箱SAC-9/1-JPに組み込まれています)、さまざまな要件に対応させるか、動作パフォーマンスを最適に調整することができます。

• 通信機能

パワーコンディショナは、Logger1000Bに接続するためのRS485端子を提供します。パワーコンディショナがLogger1000Bとの通信を正常に確立した後、Logger1000BのWeb画面でパワーコンディショナの関連情報とパラメータを表示できます。Logger1000BおよびiSolarCloudクラウドサーバーの接続が正常に確立された後、iSolarCloudアプリを介して、パワーコンディショナで情報の表示、アラーム照会、イベント照会、パラメータ設定、ログのダウンロードなどの操作をリモートで行うことができます。



Sungrow Power製のデータコレクターを使用することをお勧めします。サードパーティ製品を使用する場合、通信失敗や未知の損失を引き起こす可能性があります。

- 保護機能

パワーコンディショナは、単独運転保護、直流逆接続保護、交流短絡保護、漏洩電流保護、サージ保護などの保護機能を備えています。

3 開梱と保管

3.1 開梱および検査

製品は納入前に徹底した試験を受けており、厳重に検査されています。しかしながら、それでも出荷中に損傷が生じる場合があります。このため、製品を受領後は、十分な確認を行ってください。

- 梱包ケースに目に見える損傷がないか確認します。
- 梱包明細書に照らし合わせて、納入品がすべて揃っていることを確認します。
- 開梱後、中に入っている内容物に損傷がないか確認します。

損傷や不足がある場合は、SUNGROW または運送会社に連絡してください。その際は、サービスを円滑に進めるため、写真の提供をお願いいたします。

納入時の梱包ケースを破棄しないでください。製品の使用を中止する際は、納入時の梱包ケースに機器を格納することを推奨します。

注意

- 製品を受け取った後、機器の外観と構造部品が損傷していないかどうかを確認し、梱包明細書が実際に注文した製品と一致しているかどうかを確認してください。上記の点検項目に問題がある場合は、機器を設置せず、まず販売店に連絡してください。問題が継続して発生する場合は、直ちに SUNGROW にお問い合わせください。
- 開梱に工具を使用する場合は、製品を傷つけないように注意してください。

3.2 パワーコンディショナの保管

パワーコンディショナをすぐ設置しない場合は、パワーコンディショナを適切に保管してください。

- パワーコンディショナは内容確認後、元の梱包箱に乾燥剤を入れて保管してください。
- 積み重ねて保管する場合は、梱包箱の外側に記載されている数量以内でなければいけません。
- 梱包箱は立てた状態で保管してください。
- パワーコンディショナを再輸送する場合は、厳重に梱包し輸送前に確認してください。
- 直射日光、雨、強い電界の影響を受けやすい場所にパワーコンディショナを保管しないでください。
- パワーコンディショナに損傷を与える可能性がある場所にパワーコンディショナを置かないでください。
- 腐食を防ぐため、パワーコンディショナは清潔で乾燥した場所に保管してください。

- 腐食性物質のある場所や小動物等の影響を受けやすい場所にパワーコンディショナを保管しないでください。
- 定期点検を実施してください。点検は、最低限6ヶ月に1回に実施してください。小動物による傷等が見つかった場合は、直ちに梱包材を交換してください。
- パワーコンディショナが1年以上保管されていた場合は、稼働させる前に専門の技術者による検査と試験が必要です。

注意

保管要件に従ってパワーコンディショナを保管してください。保管要件を満たしていないことに起因する製品の損傷は、保証の対象外です。

4 本体の設置

⚠ 警告

設置作業の際は、関連する法規法令や基準に準拠してください。

4.1 取り付け時の注意事項

⚠ 危険

設置作業の前に、パワーコンディショナに電気接続されていないことを確認してください。

穴あけ作業をする際は、配管や電気配線に干渉しないようにしてください。

⚠ 警告

設置環境の具体的な要件については、“4.2.1 設置環境の要件”を参照してください。パワーコンディショナが設置された環境が要件を満たしていない場合、弊社はそれによって生じた物損損害については責任を負いかねます。

⚠ 気をつけて

誤った操作をすると、人員の負傷につながる可能性があります。

- パワーコンディショナの運搬する場合は、その重量に注意し、傾いたり落下したりしないようにバランスを保ってください。
- パワーコンディショナの操作前は、適切な保護具を装着してください。
- パワーコンディショナの下部端子とインターフェイスは、地面や他のサポートに直接接触させることはできません。パワーコンディショナを直接地面に置くことはできません。

注意

システム内に、設置中に DC スイッチと AC 遮断器の切断を困難にする機器がないことを確認します。

設置の際に穴開けが必要な場合:

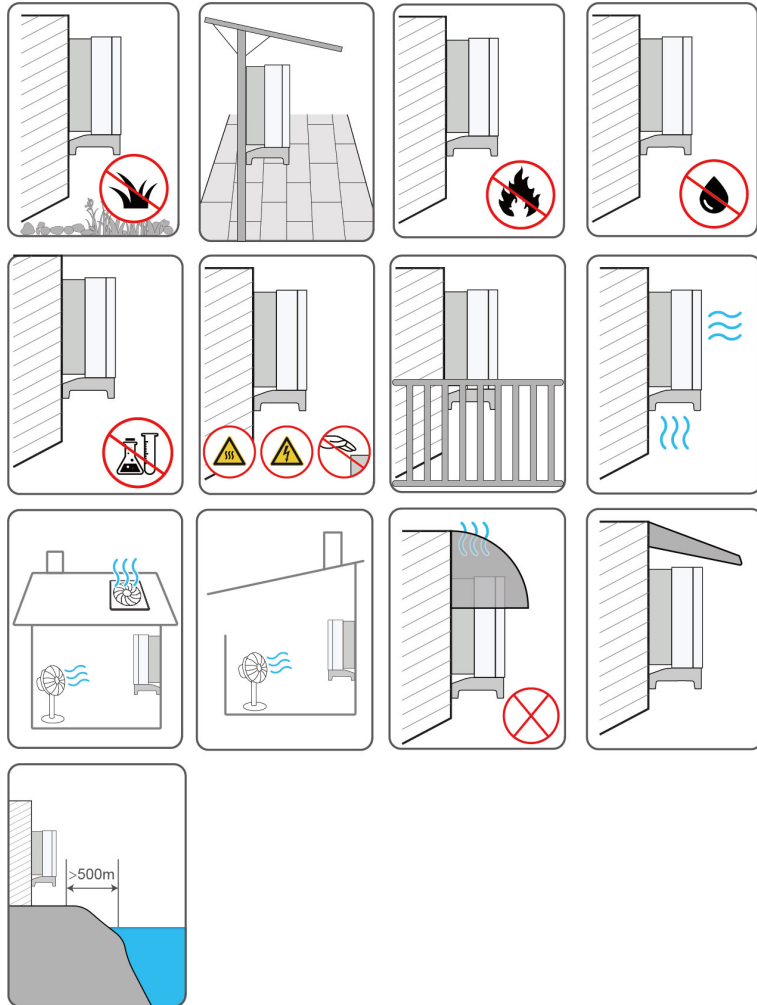
- 穴を開けるときは、ゴーグルと保護手袋を着用してください。
- 穴を開ける前に、壁に埋め込まれている水と電気の配線を避けてください。
- 削りくずやほこりから製品を保護してください。

4.2 設置場所の要件

パワーコンディショナは適切場所に設置することにより、動作、耐用年数および性能が発揮されます。

- パワーコンディショナはインジケータが見やすく電気配線、保守および操作が容易な高さに設置してください。

4.2.1 設置環境の要件



- パワーコンディショナを繁茂する場所に設置する場合は、定期的に除草を行ってください。また、パワーコンディショナ直下の地面には、セメントや砂利を敷くなど、一定の処理が必要となります (3m×2.5m の広さを推奨)。
- 可燃物、爆発物、煙のある環境に設置しないでください。
- 水の浸入による機器の破損やショートを防ぐため、水漏れしやすい場所にはパワーコンディショナを設置しないでください。
- 腐食性ガスや有機溶剤等の腐食性物質が存在する場所には設置しないでください。

- パワーコンディショナの動作中は、その表面に高電圧を帯びたり、非常に高温になったりすることがあります。火傷や感電の恐れがあるため、触らないでください。
- パワーコンディショナを設置する場所には、第三者が触れることがないように柵の設置をしてください。
- パワーコンディショナは直射日光や悪天候(雪、雨、雷など)の影響を受けないように、風よけのある場所に設置してください。パワーコンディショナは、高温でデレレーティングして自身を保護します。直射日光が当たる場所に設置した場合、温度が上昇するとパワーコンディショナの出力が低下することがあります。
- パワーコンディショナの放熱は非常に重要です。パワーコンディショナは通気性の良い場所に設置してください。
- パワーコンディショナを密閉環境に設置する必要がある場合は、追加の放熱装置または換気装置を設置してください。パワーコンディショナの運転中は、室温が外気温度より高くなるようにしてください。
- 海岸から 500m 以内の沿岸地域を中心とした塩害の恐れのある地域にパワーコンディショナを屋外に設置する場合は、事前に弊社にご相談ください。塩飛沫の堆積量は、隣接する海域の海水、海風、降水量、空気湿度、地形、森林被覆の特性と相関しており、沿岸域ごとに大きな違いがあります。
- ハロゲンや硫化物などの化学物質に汚染された環境にパワーコンディショナを設置しないでください。
- パワーコンディショナを振動や強い電磁場のある環境に設置しないでください。強磁場環境とは、磁場の強さが 30 A/m を超える場所を指します。
- ほこり、煙、綿くずが多い場所などの埃っぽい環境では、粒子が機器の排気口やヒートシンクに付着し、放熱性能に影響を与えたり、損傷する可能性があります。そのため、粉塵の多い環境にパワーコンディショナを設置しないでください。パワーコンディショナを上記環境に設置する必要がある場合は、放熱性能を維持するためにファンとヒートシンクを定期的に清掃してください。
- パワーコンディショナ周囲約 1 m の平均温度を動作温度とします。温度と湿度は以下の要件を満たす必要があります。

4.2.2 設置面の条件

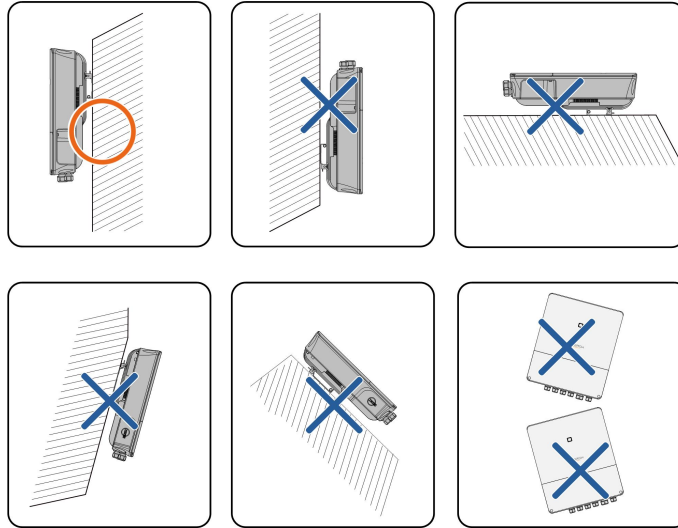
パワーコンディショナを設置する取り付け構造は、関連する法規法令や基準に準拠する必要があります。設置面がパワーコンディショナの 4 倍の重量に耐えられる強度で、パワーコンディショナの寸法に適していることを確認してください(セメント壁、石膏ボード壁など)。

騒音が大きくなるのを防ぐため、共振振動するような運搬台にパワーコンディショナを設置しないでください。

構造は次の要件を満たす必要があります。

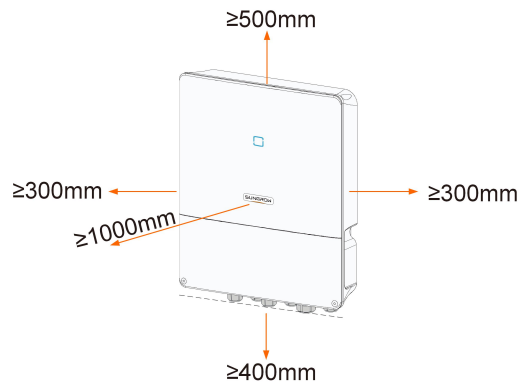
4.2.3 設置角度の要件

パワーコンディショナは地面に対して垂直に設置することを推奨します。前傾、後傾、逆さま、水平、横傾取り付けは行わないでください。

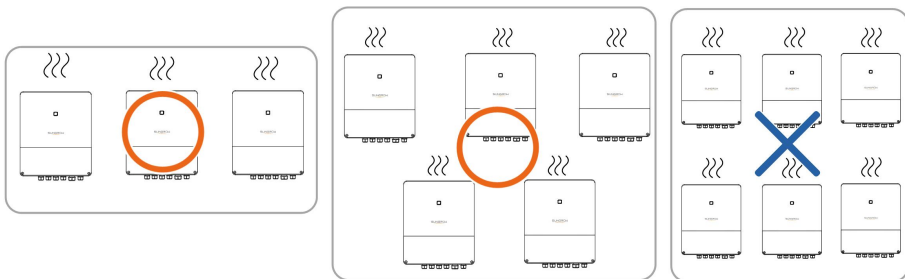


4.2.4 設置スペースの要件

パワーコンディショナの周囲に十分なスペースを確保し、通気性を保証してください。単体のパワーコンディショナの取り付けスペース要件は下図の通りです。

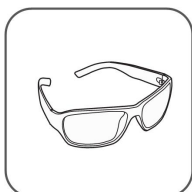


複数台のパワーコンディショナを設置する場合、パワーコンディショナ間に一定の間隔を空けて「品」字型に設置することを推奨します。

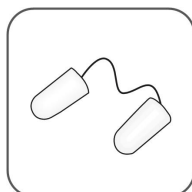


4.3 取り付け工具と部品

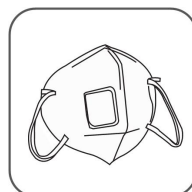
取り付け工具は以下の推奨工具を含みますが、これらに限定されません。必要な場合は、現場で他の補助工具を使用することができます。



保護メガネ



防騒音耳栓



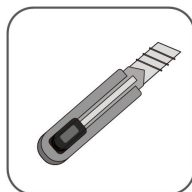
防じんマスク



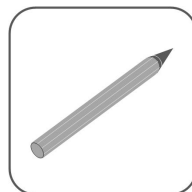
絶縁手袋



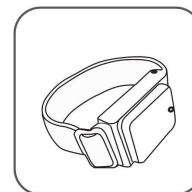
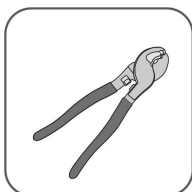
絶縁作業靴



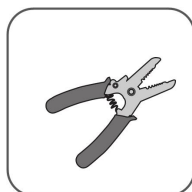
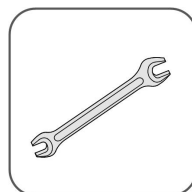
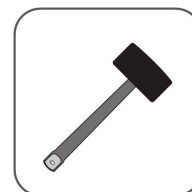
カッター



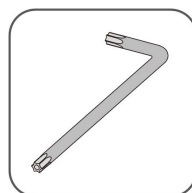
マーカー

帯電防止ブレスレ
ット

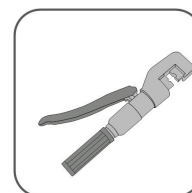
ワイヤーカッター

ワイヤーストリッ
パーレンチ (33mm、
42mm)

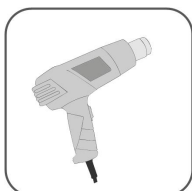
ゴムハンマー

ハンマードリル
(φ10)プラスドライバー
(M4 , M5 , M6)

六角棒レンチ(T30)



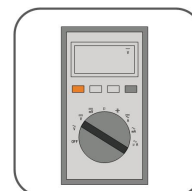
圧着工具



ヒートガン

マイナスドライ
バー(M2)

掃除機



テスター(≥600V DC)

4.4 パワーコンディショナの移動

パワーコンディショナを設置する前、パワーコンディショナを梱包から取出し、設置場所まで移動します。移動中は以下の注意事項に従ってください。

- パワーコンディショナの重量を常に考慮してください。
- パワーコンディショナの両側にあるハンドルを使用して持ち上げます。
- パワーコンディショナは1人または2人で移動するか、または適切な移動ツールを使用します。
- 確実に固定されていない限り、本機を放さないでください。

気をつけて

操作を誤ると、人員の負傷が発生する可能性があります。

- パワーコンディショナの重量に応じて適切な人数でパワーコンディショナを運搬し、設置担当者は安全靴や手袋などの保護装具を装着してください。
- 操作中の傾きを防ぐため、パワーコンディショナの重心に注意する必要があります。
- パワーコンディショナを硬い地面に直接置くと、金属筐体が損傷する可能性があります。スポンジパッドやフォームクッションなどの保護材を、パワーコンディショナの下に配置する必要があります。
- パワーコンディショナを移動する場合は、ハンドルを握ってください。パワーコンディショナを移動する場合は、端子を握らないでください。

4.5 パワーコンディショナの設置

パワーコンディショナを設置場所に運んだ後、取り付けベース板を壁または架台に取り付け、次にパワーコンディショナを取り付けベース板に吊り下げてください。

5 電気接続

5.1 安全上の注意事項

⚠ 危険

太陽電池ストリングは太陽光に曝されると、致命的な高電圧が発生します。

- 電気配線は保護具を着用してから作業してください。
- ケーブルに触れる前に、測定器で電圧がないことを確認してください。
- 太陽電池ストリングに関連する法規法令や安全の注意事項に準拠してください。

⚠ 危険

• 電気接続の前に、パワーコンディショナの電源とパワーコンディショナに接続されている機器の電源が切れていることを確認してください。従わない場合は、感電する可能性があります。

• 電気配線作業前に、パワーコンディショナに損傷なく、ケーブルに電圧がないことを確認してください。

• 電気配線作業が完了するまで、交流遮断機はONにしないでください。

⚠ 警告

誤配線による製品の故障は保証の対象外です。

- 電気配線は有資格者が実施する必要があります。
- PV 生成システムで使用されるすべてのケーブルがしっかりと取り付けられており、損傷がなく、適切に絶縁されており、かつ適切なサイズである必要があります。
- 測定器は適性の範囲内で使用してください。過電圧により、測定機器が損傷し、人員の負傷事故を引き起こす可能性があります。

注意

電気配線は関連する法規法令や基準を準拠してください。

- 使用する配線は、関連する法規法令や基準に準拠してください。
- パワーコンディショナは電力会社などの許可後のみ、電力系統に接続します。

注意

- 保護等級に影響を与えないように、空の端子はすべて防水カバーで覆う必要があります。
- 電気配線が完了したら、配線の出入り口をパテなどで密閉し、異物や湿気など入り込まないようにしてください。
- 太陽電池ストリングに関連する安全上の注意事項と、関連する法規法令や基準に準拠してください。
- 電気配線作業を行う場合は、外部保護接地ケーブルを先に取り付けてください。パワーコンディショナを取り外す場合は、外部保護接地ケーブルを最後に取り外してください。
- 接地導体を傷つけないでください。接地導体が正しく取り付けられていない状態で製品を動作させないでください。上記要件に反する場合、作業員の負傷事故または製品の損傷が生じる場合があります。

注意

- 電気配線中は、交流出力ケーブルと直流入力ケーブルを近づけてください。
- 直流入力ケーブルを接続するときは、PV+ ケーブルと PV- ケーブルを近づけてください。
- 電源ケーブル (交流ケーブル、直流ケーブルなど) を接続する前に、電源ケーブルのラベルと識別子が正しいことを確認してください。
- 交流出力ケーブルが確実に接続されていることを確認します。間違っている場合、パワーコンディショナの誤動作や AC コネクタの破損につながるおそれがあります。
- ケーブルの選択に影響を与える要因には、定格電流、ケーブルタイプ、ルーティングモード、周囲温度、予想される最大ライン損失などがあります。
- OT 端子の圧着は配線を完全に包み込む必要があり、配線は OT 端子に密着している必要があります。ヒートガンを使用する場合は、機器を焦がさないように保護してください。
- 通信ケーブルを配線するときは、電源ケーブルから離し、強い干渉源から離して、通信が中断しないようにしてください。



このマニュアルの図にあるケーブルの色は、あくまでも参照用です。関連する法規法令や基準に従ってケーブルを選択してください。

5.2 端子の説明

底部端子の説明

外部配線端子はパワーコンディショナの底部にあり、下図に示す通りです。

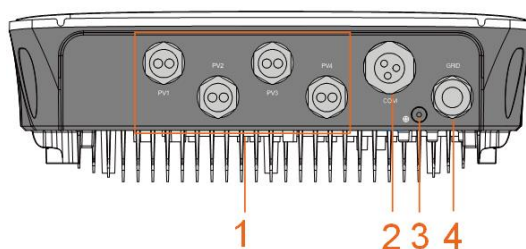


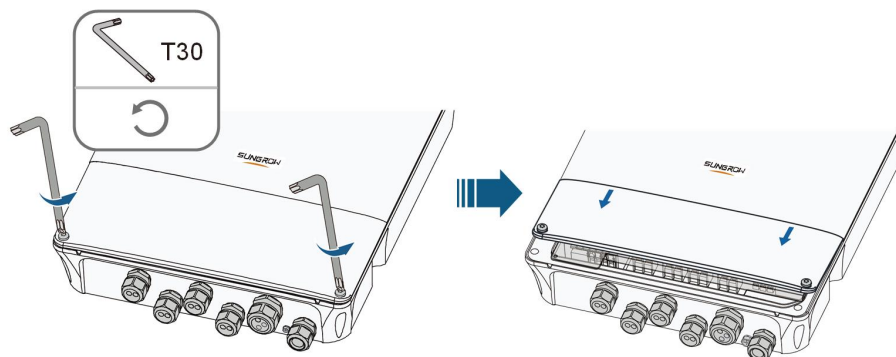
図 5-1 底部端子の説明

- (1) PVケーブルの配線孔 (2) 通信ケーブルの配線孔 (3) 保護接地端子 (4) 交流ケーブルの配線孔

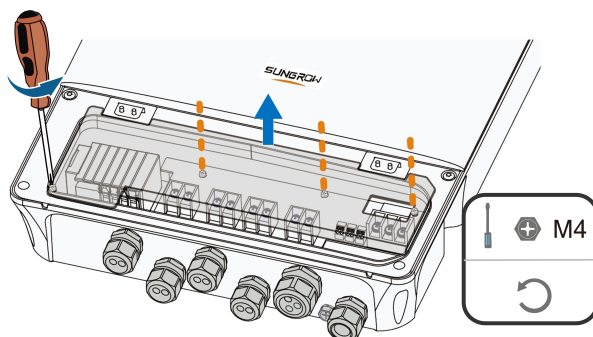
*この図は参考用です。実物を基準としてください。

内部端子

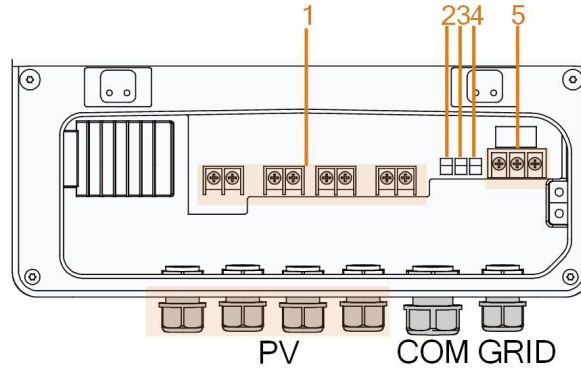
1. レンチを使用してパワーコンディショナ正面下部の2つのボルトを緩め、カバーを取り外します。



2. ドライバーを使用して透明遮蔽板上の4つのボルトを緩め、透明遮蔽板を取り外します。それ以降の使用のため、ボルトはしっかりと保管してください。



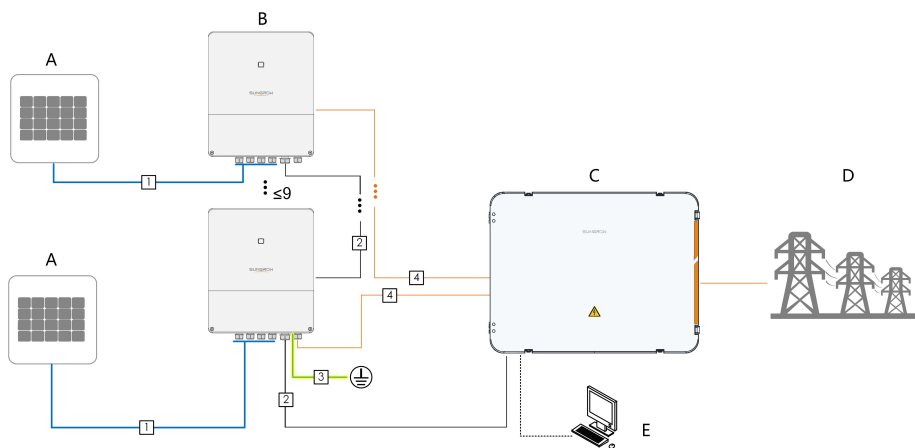
3. パワーコンディショナ内配線端子は下図の通りです。



番号	端子の説明	接続位置
1	PV1+、PV1- 、PV2+、PV2- 、PV3+、PV3- 、PV4+、PV4-	太陽光発電ストリング
2	DI (DIN , GND)	外部機器に接続し、DI信号を送信します。
3	RS485 (A , B)	パワーコンディショナのカスケード接続またはAC集電箱へ接続されます。
4	RS485 (A , B)	電箱SAC-9/1-JPへの接続に使用されます。
5	連系_U, 連系_O(N), 連系_W	公共電力系統

5.3 電気接続一覧

パワーコンディショナを太陽光発電システムに接続するには、保護接地接続、電力系統接続、太陽光発電ストリング接続および通信接続の手順が含まれます。



(A) 太陽光発電ストリング

(B)パワーコンディショナ

(C) SAC-9/1-JP

(D) 電力系統

(E) 近位監視装置

-

表 5-1 ケーブルの要件

番号	名称	タイプ	規格要件	
			外径 (mm)	導体断面積 (mm ²)
1	直流ケーブル	最大耐電圧600Vの多芯太陽光発電ケーブル	6~8	4~6
2	RS485 通信ケーブル*	シールド付きツイストペアケーブル	4~5.8	0.5~1.0
3	保護接地ケーブル	屋外単芯銅線	/	交流ケーブルのPE線と同じ
4	交流ケーブル	屋外銅芯ケーブル	12~18	4~6、推奨値:5

* DIケーブルの仕様は、RS485ケーブルと同じです。

5.4 保護接地の接続

警告

- パワーコンディショナはトランスレス方式のため、太陽光発電ストリングの正極と負極は接地を行うことができません。接地した場合、パワーコンディショナが正常に運転できなくなることがあります。
- 交流側、太陽光発電ストリングの接続および通信接続の前に、接地の接続を行ってください。

5.4.1 保護接地の要件

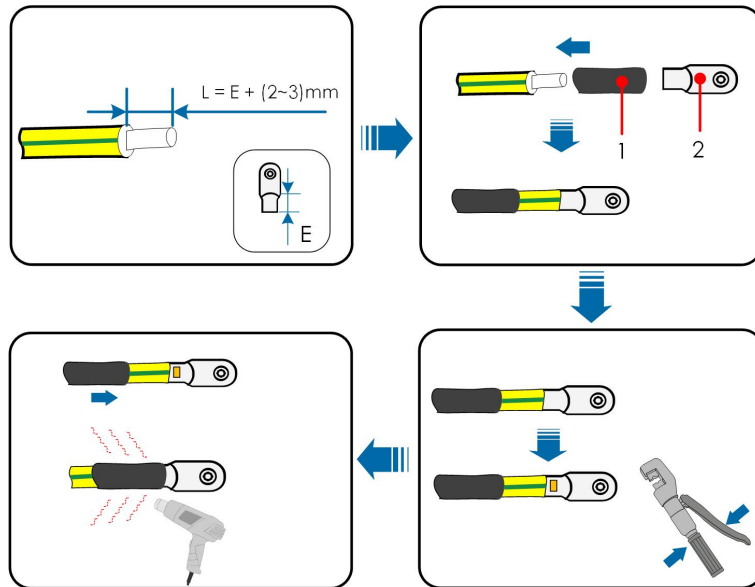
太陽光発電システムにおいて、すべての非導電性金属部品と装置のカバーは接地を行う必要があります(太陽光発電支持台、パワーコンディショナカバー等)。

単体のパワーコンディショナの保護接地端子は、近端接地が必要です。

複数のパワーコンディショナの場合、すべてのパワーコンディショナの保護接地端子は独立して接地します。

5.4.2 アースケーブルを取り付けます

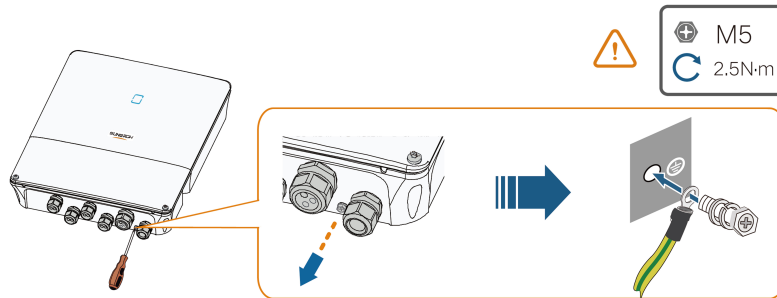
ステップ1 ケーブルを製作し、OT/DT端子を圧着します。



1: 熱伸縮チューブ

2: OT/DT端子

ステップ2 アース端子上のネジを取り外し、ドライバーを使用してケーブルを固定します。



ステップ3 接地端子にシリコンを塗布、またはペイント処理を行い、防腐性能を高めます。

-- 終了

5.5 交流側の接続

5.5.1 交流側の要件

電力系統に接続する前に、電力系統電圧と周波数がパワーコンディショナの要件に一致していることを確認してください。詳細なパラメータは、“技術データを参照してください”。または、電力会社に問い合わせ解決してください。



現地電力会社の許可を得ることで、パワーコンディショナを電力系統に接続できます。

漏洩電流保護器

パワーコンディショナには統合リーク電流監視ユニットが内蔵されており、パワーコンディショナが許容値以上の漏洩電流を検知した場合、迅速に電力系統との接続を切断します。

複数のパワーコンディショナの並列接続要件

複数のパワーコンディショナと電力系統を並列接続する場合は、並列接続するパワーコンディショナの総数は9台を超えないようにしてください。それ以外の場合は、Sungrow Powerに技術的な解決策についてお問い合わせください。

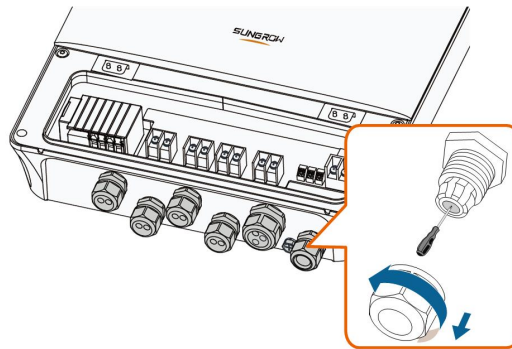
5.5.2 ACケーブルを取り付ける

⚠ 警告

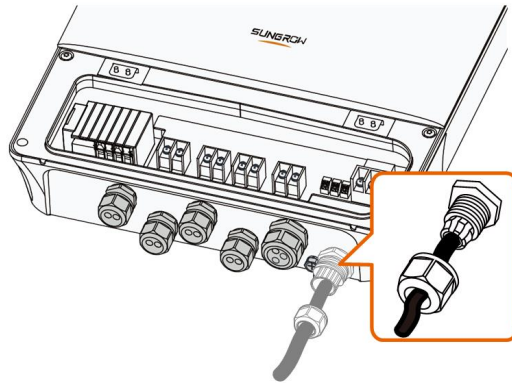
電気操作を行う前は、すべてのケーブルが帯電していないことを確認してください。パワーコンディショナ電気接続が完了するまでは、交流遮断器のスイッチを閉じないでください。

ステップ1 交流側の遮断器を切断し、誤操作による再接続を防止します。

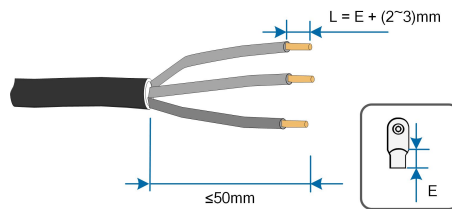
ステップ2 交流配線孔端子のグランドナットを緩め、工具を使用して、端子の防水フィルムに穴を開けます。



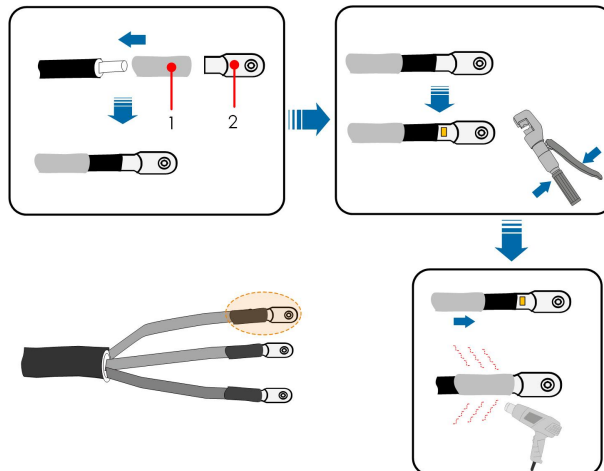
ステップ3 適当な長さの交流ケーブルをロックナットと配線孔に通します。



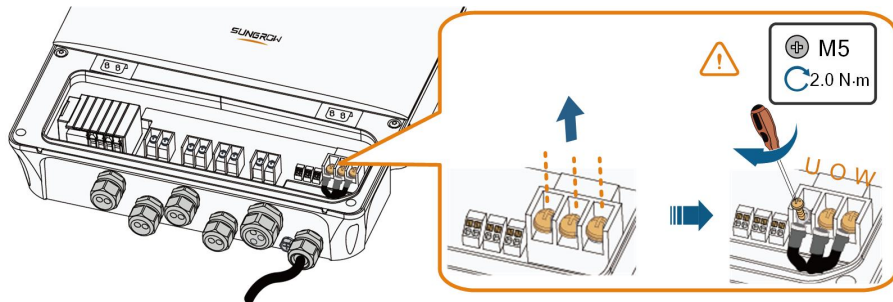
ステップ4 図の指示に従って、一定の長さの保護層と絶縁層を剥がします。



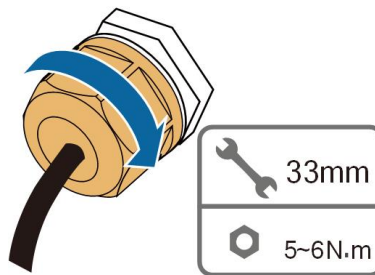
ステップ5 ケーブルを製作し、OT/DT端子を圧着します。



ステップ6 ケーブルを対応する端子に固定します。ケーブルを外に向かって引っ張り確実に固定されていることを確認します。



ステップ7 ケーブルをゆっくりと後ろに引き戻し、ロックナットを時計回りに締めます。



-- 終了

5.6 直流側の接続

⚠ 危険

太陽電池 スtringは太陽光に曝されると、高電圧が発生します。

- 太陽電池Stringの注意事項及び本書に記載されている注意事項はすべて準拠してください。

警告

- 太陽電池 アレイはパワーコンディショナに接続する前に、接地間と絶縁されていることを確認してください。
- スtringの最大 直流 電圧と最大短絡電流が、別資料「技術仕様書」で指定されているパワーコンディショナの許容値を超えないようにしてください。
- 太陽電池 Stringのプラス極性とマイナス極性を確認し、正しいことを確認してから、コネクタを挿入します。
- 設置作業中、太陽電池 Stringの正極または負極が地絡していないことを確認してください。地絡している場合、交流 または 直流 の短絡が発生し、機器が損傷する可能性があります。この状況に起因する損傷は保証対象外となります。
- 直流コネクタが完全に挿入されていないと、アークまたは接触器の過熱につながる恐れがあります。この状況に起因する損失は保証対象外となります。
- 直流入カケーブルの極性が逆で接続されている場合、または異なる MPPT のプラス端子とマイナス端子が同時に地絡されていて、パワーコンディショナの電源が「ON」の場合、操作しないでください。これに反すると、パワーコンディショナが損傷する場合があります。パワーコンディショナの電源を「OFF」にし、直流コネクタを外して、Stringの電流が 0.5A 未満のときにStringの極性を是正してください。
- DCケーブルの接続は付属しているDCコネクタを使用してください。互換性のないDCコネクタを使用した場合、パワーコンディショナの故障につながる恐れがあります。これに起因する損傷は保証対象外となります。
- パワーコンディショナは、Stringの完全な並列接続をサポートしていません (完全な並列接続とは、Stringを並列に接続してから、個別にパワーコンディショナに接続する接続方法を指します)。
- 1か所の太陽光Stringに複数のパワーコンディショナに接続しないでください。接続してしまうとパワーコンディショナが故障する恐れがあります。

注意

太陽電池 String接続に関する以下の要件を遵守してください。要件に反する場合、パワーコンディショナが損傷を受ける恐れがあり、保証の対象外となります。

- 1箇所のMPPTで異なる型式の太陽電池モジュールを混在すると、パワーコンディショナは機能が低下します。

注意

現地でケーブルを敷設するときは、次の点に注意してください。

- PV コネクターの軸方向の張力は 80 N を超えてはなりません。現場での配線中は、コネクタに軸方向のケーブル ストレスが長時間かからないようにしてください。
- PV コネクタに半径方向の応力またはトルクが発生してはなりません。コネクタの防水不良やコネクタの信頼性低下の原因となります。
- ケーブルの曲げによる外力が防水性能に影響を与えないよう、50 mm 以上のたるみを持たせてください。
- ケーブルの最小曲げ半径については、ケーブル メーカーが提供する仕様を参照してください。必要な曲げ半径が 50 mm 未満の場合、50 mm の曲げ半径を確保してください。必要な曲げ半径が 50 mm を超える場合、必要な最小曲げ半径を確保して配線してください。

5.6.1 太陽光発電入力の設定

パワーコンディショナは4つの直流入力を備え、内部には3つのMPPTを備えています。PV1とPV2は1つのMPPTで構成され、PV3とPV4にはそれぞれ独立したMPPTがあります。太陽光発電ストリングの入力電力を最大限に活用するには、PV1とPV2の太陽光発電ストリングは同じ入力条件（型番、パネル数、傾斜角、方位角等）である必要があります。PV3とPV4の太陽光発電ストリング構成は、PV1・2と異なる構成が可能です。（型番、パネル数、傾斜角、方位角等）。

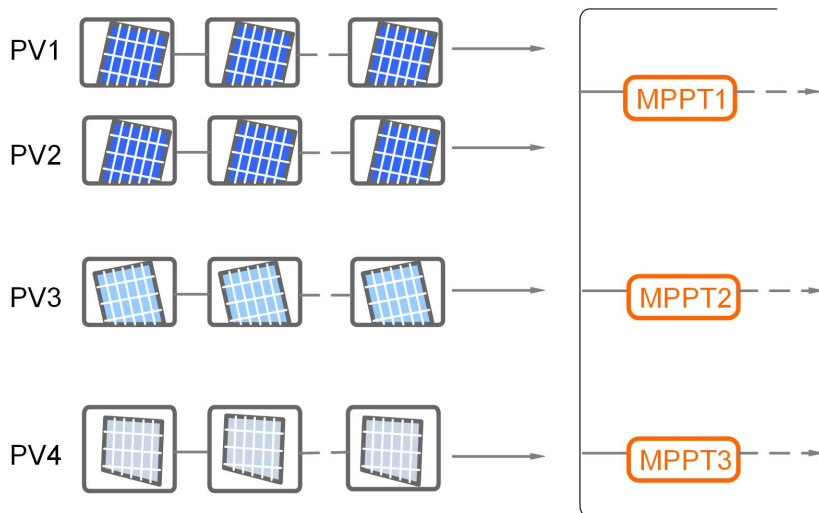


図 5-2 太陽光発電入力の設定

太陽光発電入力をパワーコンディショナに接続する前に、各太陽光発電ストリングが以下の要件を満たしていることを確認する必要があります。

各回路入力上限値 (動作範囲内)		各回路入力上限値 (動作範囲外) ※超えた場合、破損の可能性あり	
最大入力電流	最大入力電圧	最大短絡電流	直流過電圧検出閾値
12.5A	550V	16A	560V

部分的パラレルモード (オプション)

パワーコンディショナは4つの直流入力を備えていますが、1ストリングの動作電流値が12.5Aを超え、超過した電流余剰分を無駄なく利用したい場合や、1ストリングの短絡電流が16A (32Aまで) を超える場合は必ず、付属の渡り線を使用してPV1とPV2、PV3とPV4をそれぞれ統合する必要があります。

この場合、PV1とPV3に直流入力を行ってください。PV1 (PV2) とPV3 (PV4) への入力は、異なる構成 (型番、パネル数、傾斜角、方位角等) での接続も可能です。

※物理的な回路変更 (渡り線) と併せて、運用パラメーター設定において、部分的パラレルモードにする必要があります。PCS内部でMPPT3がMPPT2に統合して動作するように切り替わります。

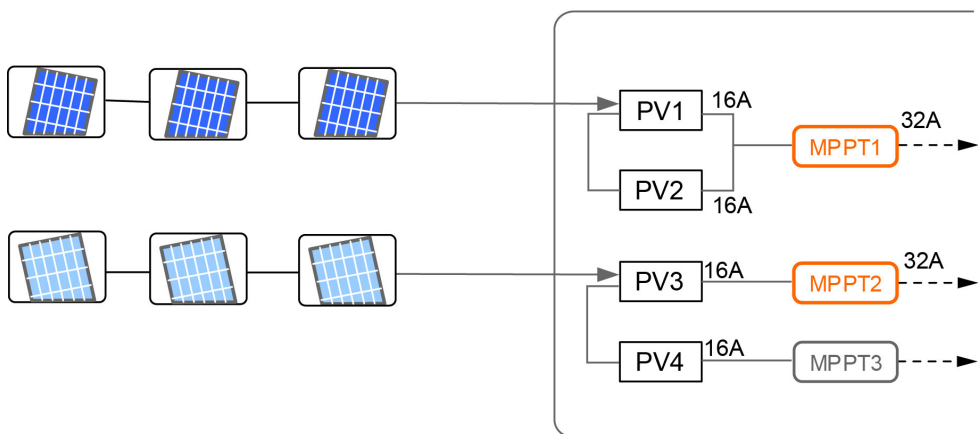


図 5-3 太陽光発電入力設定

太陽電池モジュール出力をパワーコンディショナに接続する前に、以下の要件を満たしてください。

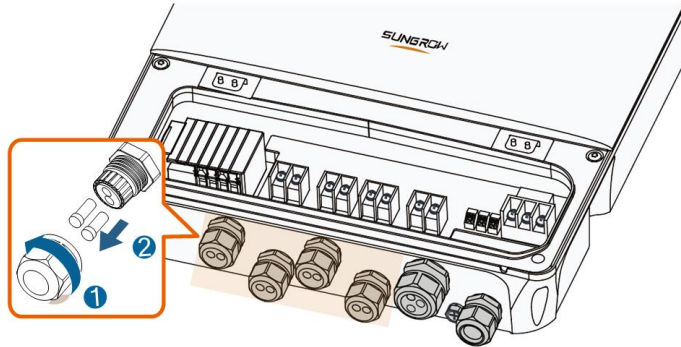
各回路入力上限値 (動作範囲内)		各回路入力上限値 (動作範囲外) ※超えた場合、破損の可能性あり	
最大入力電流	最大入力電圧	最大短絡電流	直流過電圧検出閾値
25A	550V	32A	560V

5.6.2 DCケーブルを取り付ける

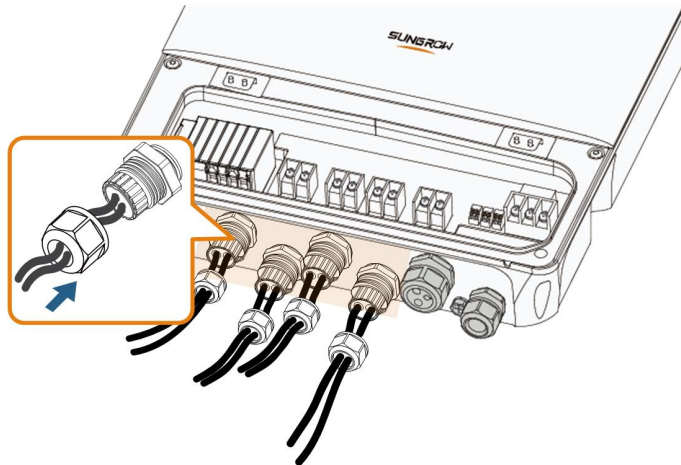
⚠ 警告

電気操作を行う前は、すべてのケーブルが帯電していないことを確認してください。パワーコンディショナ電気接続が完了するまでは、交流ブレーカーのスイッチを閉じないでください。

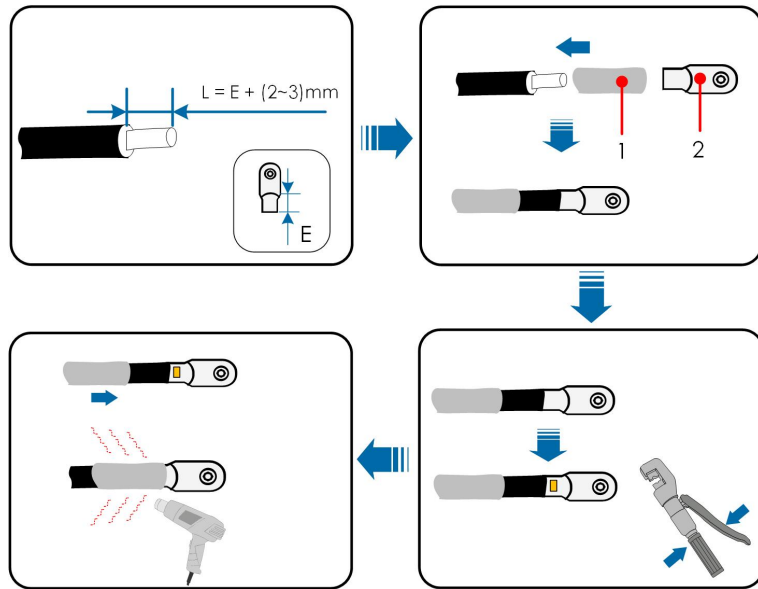
- ステップ 1 パワーコンディショナ側面の直流スイッチが「OFF」の状態にあることを確認してください。
- ステップ 2 PV端子のグランドナットを緩め、防水ゴム栓を取り外します。



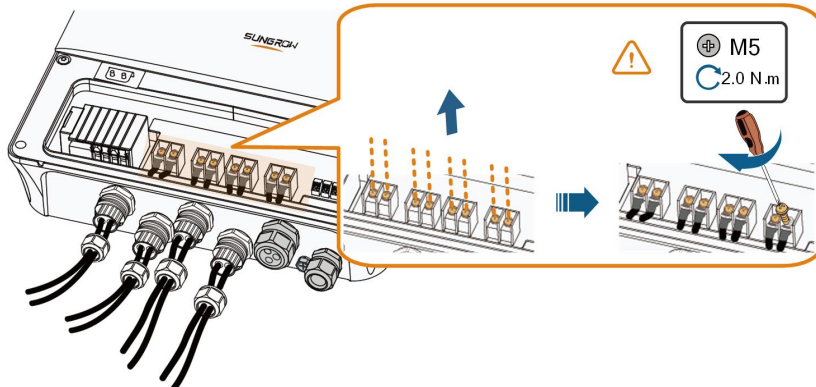
- ステップ 3 PVケーブルをグランドナットと配線孔に通します。



ステップ4 OT端子を作成します。



ステップ5 まず、PV端子台の透明カバーを取り外します。OT端子をPV端子に固定します。ケーブルを外に向かって引っ張り確実に固定されていることを確認します。透明カバーを再度取り付けます。



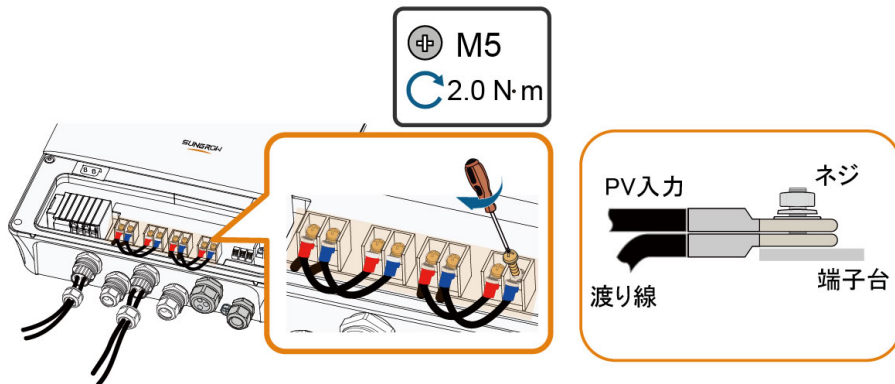
注意

太陽光発電ストリングの接続ケーブルの極性が正確であることを確認してください。直流入力の極性が逆になると、パワーコンディショナは正常に動作しなくなります。

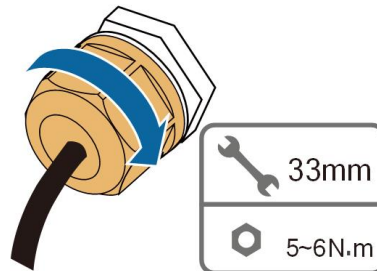
- ステップ6 部分的パラレルモード（オプション）。2つの太陽電池モジュールが入力される場合、1つ目の太陽電池モジュールをPV1に接続し、2つ目の太陽電池モジュールをPV3に接続します。付属品の渡り線を使用して、PV1とPV2、PV3とPV4を各々並列に接続します。締付部の緩みや余計な張力、極性の間違い等が発生していない事を確認してください。透明なカバーを再取り付けします。

注意

試運転の前に、PV接続モードを部分的パラレルモードに変更して設置してください。



- ステップ7 グランドナットを機器の底部に締付けます。



-- 終了

5.7 RS485ケーブル接続

AC集電箱のSAC-9/1-JP側の配線については、『SAC-9/1-JPクイック設置ガイド』を参照してください。

RS485通信システムを以下に示します。RS485通信ケーブルの全長は1000m以内である必要があります。

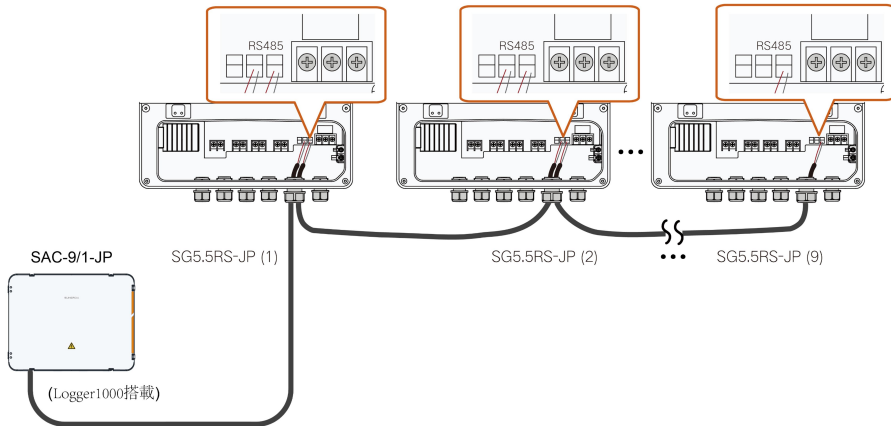
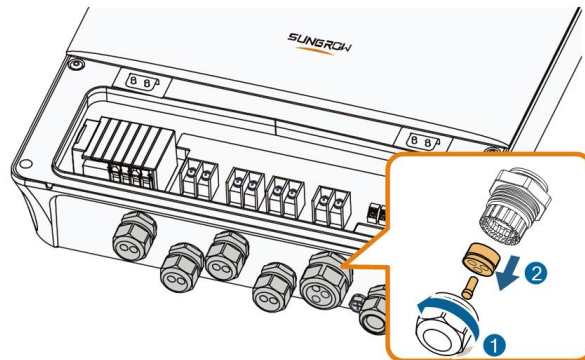


図 5-4 RS485デージーチェーン (最大9台)

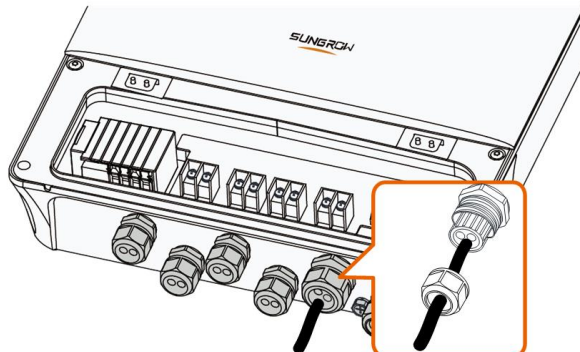
ステップ1 通信ケーブルの配線孔端子にあるグランドナットを緩めて、穴の防水キャップを取り外します。



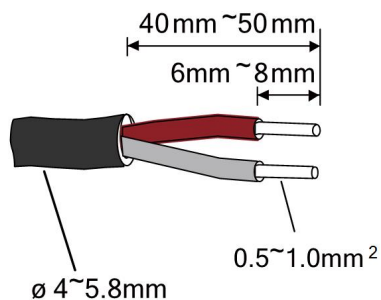
ステップ2 ケーブルをグランドナットと配線孔に通します。



防水ゴムプラグの側面にスリットがあり、開けばケーブルを収納することができます。



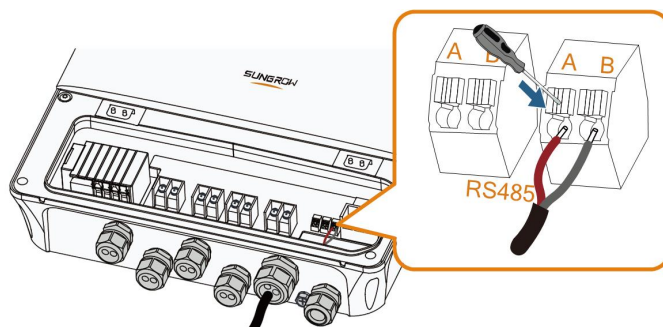
ステップ3 図の指示に従って、一定の長さの保護層と絶縁層を剥がします。



ステップ4 芯線をAとB配線端子上に固定します。

注意

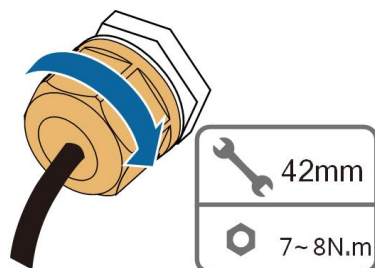
実際のシーンに応じて、いずれかのグループのA端子とB端子を選択してください。芯線を取り付けたり引き抜いたりする前に、M2マイナスドライバーを使用して配線孔の上部を押さえてください。



ステップ5 グランドナットを機器の底部に締付けます。

注意

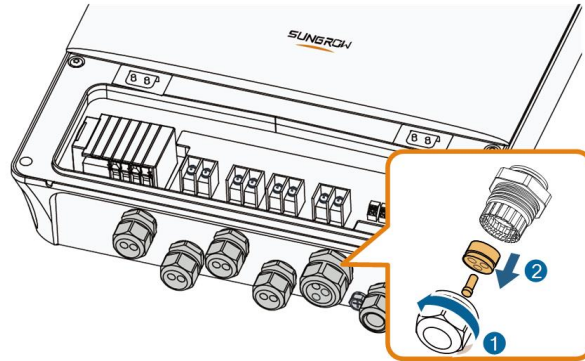
未使用の防水ゴムリングケーブル穴をプラグで塞いでご使用ください。



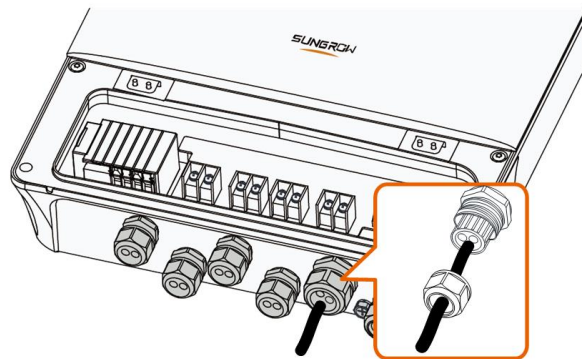
-- 終了

5.8 DIケーブル接続

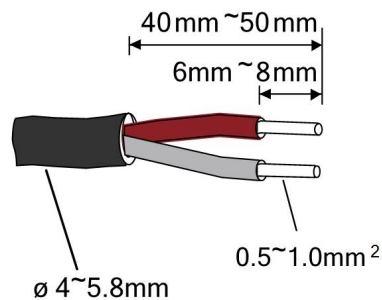
ステップ1 通信ケーブルの配線孔端子にあるグランドナットを緩めて、穴の防水キャップを取り外します。



ステップ2 ケーブルをグランドナットと配線孔に通します。



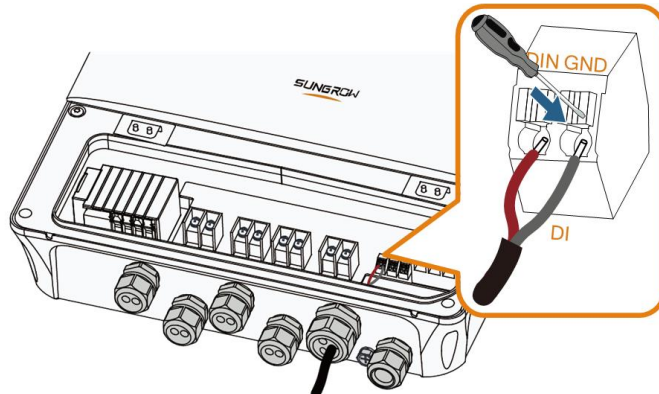
ステップ3 図の指示に従って、一定の長さの保護層と絶縁層を剥がします。



ステップ4 芯線をDINとGND配線端子に固定します。

注意

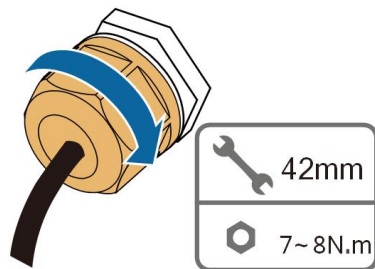
芯線を取り付けたり引き抜いたりする前に、M2マイナスドライバーを使用して配線穴の上部を押さえてください。



ステップ5 グランドナットを機器の底部に締付けます。

注意

未使用の防水ゴムリングケーブル穴をプラグで塞いでご使用ください。



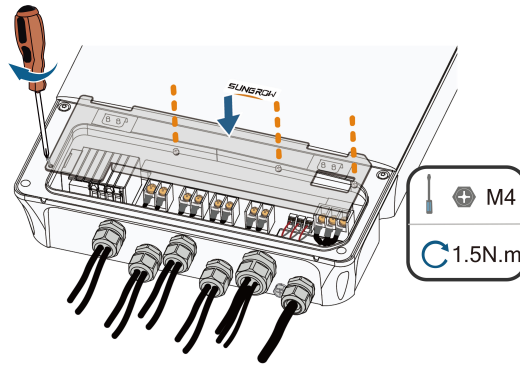
-- 終了

5.9 フロントカバーを取り付けます

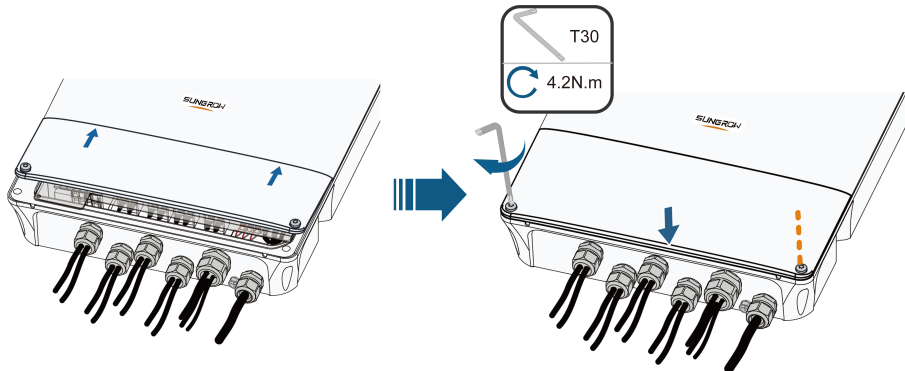
ステップ1 取り付ける前に、以下の項目が要件を満たしていることを確認してください。

- 全てのケーブルは正しくしっかりと接続されること。
- ケーブルの配置が合理的かつ適切に保護され、機械の損傷がないこと。
- パワーコンディショナ内部に外部の物や部品が残っていません。
- パワーコンディショナ上のすべての安全マークと警告ラベルがしっかりと貼られ、はっきりと見えること。
- フロントカバーの背面にあるシーリングテープは良好の状態で、対応するスロットに入っています。

ステップ2 遮蔽板を取り付けます。



ステップ3 フロントカバーを取り付けます。



-- 終了

6 試運転

6.1 試運転前の検査

パワーコンディショナを起動する前に、以下の項目をチェックする必要があります。

- パワーコンディショナまたは周辺機器が確実に固定されていることを確認してください。
- パワーコンディショナのDCスイッチと外部交流遮断機が切断されていることを確認してください。
- アース線が正しく、確実に接続されていることを確認してください。
- ACケーブルが正しく確実に接続されていることを確認してください。
- DCケーブルが正しく確実に接続されていることを確認してください。
- 通信ケーブルが正しく、確実に接続されていることを確認してください。
- パワーコンディショナ底部の未使用端子は適切に封じられていることを確認してください。
- パワーコンディショナや周辺機器の上に物を置いていないことを確認してください。
- 交流遮断機の規格が本マニュアルおよび設備上の各規格に合致していることを確認してください。
- 警告標示や警告ラベルが適切に貼付されていることを確認してください。

6.2 試運転の手順

上記のすべての確認で問題がない場合、パワーコンディショナは最初の起動時に以下の試運転手順で実行できます。

- ステップ1 パワーコンディショナと電力系統の間に交流スイッチがある場合は、スイッチをオフにします。
- ステップ2 AC接続箱の電源投入試運転を行い、詳細については、接続箱の取扱説明書を参照してください。内蔵Logger1000のインジケータ状態を観察します。

インジケータ (プリント)	LEDの色	LEDの状態	説明
動作インジケータ (RUN)	赤/緑	消灯	外部電源が接続されていません
		低速で点滅 (緑)	正常な動作
		低速で点滅 (赤)	機器のアラーム
		常時点灯 (赤)	Logger1000の動作障害




- ステップ3 パワーコンディショナと太陽光発電ストリングの間に直流スイッチがある場合は、スイッチを「ON」にします。
- ステップ4 パワーコンディショナの直流スイッチを「ON」にします。
- ステップ5 通常の光照射で、電力系統の条件がグリッド接続の要件を満たしている場合、パワーコンディショナは正常に動作します。パワーコンディショナ上のLEDインジケータの状態を確認します。状態説明の詳細については、“[2.4 LED インジケータ](#)”。

-- 終了

7 Logger1000Bによるパワーコンディショナの設定

7.1 システム概要

7.1.1 画面の説明

位置	名前	説明
1	ナビゲーションバー	<ul style="list-style-type: none">概要：デバイスの基本情報とリアルタイムの障害情報を表示します。機器監視：デバイスのリアルタイムの状態などを表示します。システム：システム情報を表示します。について：デバイスファームウェア情報を表示します。
2	リボン	現在のページを表示
3	アラームバー	現在のシステムアラームのレベルと数を表示します。
4	ツールバー	ヘルプ情報の表示、利用シーンの切り替え、ユーザーインターフェイス言語の切り替えまたは個人情報の更新。
5	ステータスバー	デバイスの通信状態を表示します。 <ul style="list-style-type: none"> WLAN接続状態 イーサネット接続状態 Sungrowクラウド接続状態



ログイン後に表示されるナビゲーションバーやリボンは、Web側のシーン選択によって多少異なります。



Web画面に初回ログインする時に、デフォルトで表示されるヘルプ画面です。

7.1.2 互換性の説明

タイプ	説明
クライアントブラウザ	<ul style="list-style-type: none"> IE11以降 Chrome65及以降 Safari11及以降
最小解像度	1024×768

7.2 システム接続

7.2.1 Logger1000Bホットスポットを介した接続

接続に必要な情報

- ワイヤレスネットワーク名：SG-[デバイスS/N番号](例:SG-A1234567890を入力します)
- Logger1000BのIPアドレス：11.11.11.1

ステップ1 PC側でワイヤレスネットワーク設定を開き、Logger1000Bのワイヤレスネットワークに接続してワイヤレス接続を確立します。



Logger1000Bの正面ラベルに記載されているデバイスのS/N番号を確認します。

ステップ2 ブラウザのアドレスバーにIPアドレスを入力します。11.11.11.1を入力するとLogger1000Bのログインページに移動します。

-- 終了

7.2.2 イーサネット経由で接続

- Logger1000とPCがイーサネットケーブルを介して接続されています。

ログインに必要な情報

- ETHポートのデフォルトIPアドレス：12.12.12.12
- デフォルトのサブネットマスク：255.255.255.0

ステップ1 PCネットワークカードを設定し、Logger1000のIPアドレスと同じセグメントにあることを確認します。

例えば：設定可能なPCのIPアドレスは12.12.12.125で、サブネットマスクは255.255.255.0。



IPアドレスを設定するときは、最初の3桁が一致していることを確認する必要があります。第4桁の範囲：0～255(12を除く)。

ステップ2 ブラウザのアドレスバーにIPアドレスを入力します。12.12.12.12を入力するとLogger1000のログインページに移動します。

-- 終了

7.3 Web側にログイン

7.3.1 ローカルログイン

ステップ1 初期パスワード000000とアカウント名userを入力して、ログインをタップします。

ログインするとWeb側に「維持管理ユーザー」の操作画面が表示されます。

-- 終了

7.3.2 リモートリンクを介してログイン

- 現在Logger1000はリモートメンテナンス機能を有効にしています。
- リモートメンテナンス情報を取得しました。

ステップ1 ブラウザのアドレスバーにリモートメンテナンスのアドレスを入力します。<https://rm.isolarcloud.com>を入力して、該当するページに移動します。

ステップ2 サーバーサイトと製品カテゴリを選択します。

- サーバーサイト:リモートメンテナンスのメンテナンス情報に基づいて選択
- 製品カテゴリ:通信機器製品

ステップ3 下記画面のように、アカウントとパスワードを入力します。



- アカウント : user
- パスワード: 000000

ステップ4 ログインをタップして、下記のパスワード変更画面に移動します。



新しいパスワードを入力し、保存するボタンをタップします。

ステップ5 新規パスワードを変更後、ログイン完了しました。

パスワードを入力して再度ログインすると、Web側にオーナーユーザーの操作画面が表示されます。

-- 終了

7.3.3 パスワードの変更

初回ログイン後、パスワードを変更することをお勧めします。



初期パスワードを変更しないと、パスワードが漏洩する可能性があります。初期パスワードを長期間使用すると、盗難やクラッキングのリスクが高まります。パスワードを紛失すると、ユーザーがデバイスにアクセスできなくなり、発電所に損失をもたらす恐れがあります。それに伴う損失はユーザーの責任となります。



パスワードを忘れた場合は、管理者に問い合わせてください。

ステップ1 “オーナーユーザー→パスワード変更”をタップして、パスワードの変更画面を開きます。

ステップ2 元のパスワードと新しいパスワードを入力します。

ステップ3 保存するをタップします。

-- 終了

7.4 パワーコンディショナパラメータの確認

- ・ ナビゲーションバーで“機器監視”をタップし、左側のデバイスリストバーでデバイスを選択すると、該当するページに移動します。

7.4.1 発電所の監視

装置指令をタップすると、該当するページに移動します。

起動する

起動をタップし、ポップアップ表示されたプロンプト画面ではいをタップします。同期を設定することで、パラメータを他のデバイスに同期させることができます。

シャットダウン

停止をタップし、ポップアップ表示されたプロンプト画面ではいをタップします。同期を設定することで、パラメータを他のデバイスに同期させることができます。

7.5 デバイス監視情報の表示

7.5.1 リアルタイム情報の表示

デバイスのリアルタイム情報を表示します。

ステップ1 リアルタイム値をタップすると、該当するページに移動し、以下の情報を確認できます。

リアルタイム値	直流データ	運転設定値設定	装置指令	設備情報
パラメータ名	リアルタイム値 (単位)			
総発電量	0.0 kWh			
本日の発電量	0.0 kWh			
装置状態	手動停止			
並列接続対地抵抗	0 kΩ			
装置内部温度	27.5 °C			
太陽光モジュール現在発電電力	0.00 kW			
総皮相電力	0.00 kVA			
現在の発電電力	0.00 kW			
総無効電力	0.00 kvar			
総力率	0.000			
系統周波数	0.00 Hz			
UO相電圧	0.0 V			
WO相電圧	0.0 V			
U相電流	0.0 A			
W相電流	0.0 A			
バス電圧	0.0 V			

-- 終了

7.5.2 直流データの表示

デバイスのDCデータを表示します。

ステップ1 リアルタイム値をタップすると、該当するページに移動し、以下の情報を確認できます。

リアルタイム値 **電流データ** 運転時定値設定 装置指令 設備情報

名前	電圧 V	電流 A
MPPT1	0.0	0.0
MPPT2	0.0	0.0
MPPT3	0.0	0.0
ストリング1	0.0	0.00
ストリング2	0.0	0.00
ストリング3	0.0	0.00

- MPPT1、MPPT2、MPPT3の電圧と電流。
- ストリング1、ストリング2、ストリング3の電圧と電流。

-- 終了

7.5.3 デバイス情報の表示

ステップ1 設備情報をタップすると、該当するページに移動し、以下の情報を確認できます。

リアルタイム値 電流データ 運転時定値設定 装置指令 **設備情報**

名前	値
デバイスSN	A2120300000
デバイス型番	SG5.SRS-JP
定格有効電力	5.50 kW
定格無効電力	3.47 kvar
MCU/PLDファームウェアバージョン番号1	BERYL-H_01011.02.11
MCU/PLDファームウェアバージョン番号2	BERYL-H_03011.02.17
MCU/PLDファームウェアバージョン番号3	SUBCTL-S_04011.01.01
MCU/PLDファームウェアバージョン番号4	--
MCU/PLDファームウェアバージョン番号5	--
MCU/PLDファームウェアバージョン番号6	--
MCU/PLDファームウェアバージョン番号7	--
MCU/PLDファームウェアバージョン番号8	--

- デバイスS/N
- デバイスモデル
- 定格有効電力
- 定格無効電力
- MCU/PLDファームウェアバージョン番号

-- 終了

8 パワーコンディショナの停止と廃棄

8.1 パワーコンディショナの運転停止

正常な状態ではパワーコンディショナを停止する必要はありませんが、メンテナンスや修理作業を行うときはパワーコンディショナの運転を停止する必要があります。以下のプロセスを遵守してパワーコンディショナと交流、直流電源の接続を切断します。そうしない場合、人員の傷害や装置の損傷のおそれがあります。

- ステップ 1 外部交流遮断器を切断し、誤操作による再接続を防止します。
- ステップ 2 外部直流遮断器を切断し、パワーコンディショナ直流スイッチを「OFF」にします。
- ステップ 3 内部の静電容量が完全に放電するまで、少なくとも5分間待ちます。
- ステップ 4 電流クランプを使用して直流ケーブルをテストし、電流がないことを確認します。
- ステップ 5 パワーコンディショナ前部カバーを取り外します。
- ステップ 6 直流と交流ケーブルおよび通信ケーブル等のケーブル類を取り外します。
- ステップ 7 パワーコンディショナの前部カバーを取り付けます。
- ステップ 8 パワーコンディショナ底部端子の防水キャップを取り付け、グランドナットを締付けます。

-- 終了

8.2 パワーコンディショナの取り外し

気をつけて

やけどや感電の危険！

パワーコンディショナと電力系統および太陽電池の接続を切断したあと、必ず5分間待ってから内部の導電部品に触れてください。



パワーコンディショナを分解する前に、ACとDCの両方の接続を外してください。

- ステップ 1 項目“5 電気接続”を参照し、逆の手順でパワーコンディショナのすべての電気接続を切断します。
- ステップ 2 項目“4 本体の設置”を参照し、逆の手順でパワーコンディショナを取り外します。
- ステップ 3 必要な場合は、取り付けベース板を撤去してください。
- ステップ 4 将来パワーコンディショナを再度使用する場合は、“3.2 パワーコンディショナの保管”を参照して適切にパワーコンディショナを保管してください。

-- 終了

8.3 パワーコンディショナの廃棄

パワーコンディショナの廃棄に関しましては、ご購入者の責任で適切に廃棄処理を行ってください。

警告

パワーコンディショナの廃棄は、関連する法規法令や基準に準拠してください。

注意

パワーコンディショナの使用部品(コンデンサなど)は、環境汚染の原因となる場合があります。本製品は一般の廃棄物として処理できません。許可を得た廃棄物取扱い業者によって処分してください。

9 トラブルシューティングと保守

9.1 トラブルシューティング

パワーコンディショナに故障が発生すると、故障情報をスマートフォンのアプリ画面に表示できます、パワーコンディショナにLCD液晶画面が搭載されている場合、故障メッセージを液晶画面で確認することができます。

全てのPV-PCSの故障コードと検査方法は下記の表を参照してください。ご購入の機種には一部の故障情報しか含まれていない場合がありますが、パワーコンディショナに故障が発生した場合は、モバイルアプリの故障コードから対応情報を検索することができます。

障害コード	フォルト名	チェック手順
2, 3, 14, 15	系統過電圧	<p>通常は、送電網が正常に復旧した後にパワーコンディショナを再接続します。故障が再発した場合</p> <ol style="list-style-type: none">1.実際のグリッド電圧を計測します。グリッドの電圧が設定範囲を超えている場合、当該地域のグリッド運用事業者に解決法を問い合わせます。2.APPやLCDで保護パラメーターが適切に設定されているか確認し、当該地域のグリッド運用事業者から承認を得て、過電圧保護値を変更します。3.それでも問題が解消しない場合は、Sungrowにお問い合わせください。
4, 5	系統不足電圧	<p>通常は、送電網が正常に復旧した後にパワーコンディショナを再接続します。故障が再発した場合</p> <ol style="list-style-type: none">1.実際のグリッド電圧を計測します。グリッドの電圧が設定ポイントを下回っている場合、当該地域のグリッド運用事業者に解決法を問い合わせます。2.APPやLCDで保護パラメーターが適切に設定されているか確認します。3.ACケーブルが確実に設置されているか確認します。4.それでも問題が解消しない場合は、Sungrowにお問い合わせください。

障害コード	フォルト名	チェック手順
8	系統周波数上昇	<p>通常は、送電網が正常に復旧した後にパワーコンディショナを再接続します。故障が再発した場合</p>
9	系統周波数低下	<p>通常は、送電網が正常に復旧した後にパワーコンディショナを再接続します。故障が再発した場合</p> <ol style="list-style-type: none"> 1.実際のグリッド周波数を計測します。グリッドの周波数が設定範囲を超えている場合、当該地域のグリッド運用事業者へ解決法を問い合わせます。 2.AppやLCDで保護パラメーターが適切に設定されているか確認します。 3.それでも問題が解消しない場合は、Sungrowにお問い合わせください。
10	系統遮断	<p>通常は、送電網が正常に復旧した後にパワーコンディショナを再接続します。故障が再発した場合</p> <ol style="list-style-type: none"> 1.グリッドから電力が安定して供給されているか確認します。 2.ACケーブルが確実に設置されているか確認します。 3.ACケーブルが正しいターミナルに接続されているか（送電線と接地線が正しく設置されているか）確認します。 4.AC回路ブレーカーが正しく接続されているか確認します。 5.それでも問題が解消しない場合は、Sungrowにお問い合わせください。
12	漏洩電流超え	<ol style="list-style-type: none"> 1.日射量不足や多湿が原因で問題が発生している可能性があります。パワーコンディショナは環境が改善してからグリッドに再接続します。 2.環境が正常な場合、ACケーブルおよびDCケーブルが適切に絶縁されているか確認します。 3.それでも問題が解消しない場合は、Sungrowにお問い合わせください。

障害コード	フォルト名	チェック手順
13	系統異常	<p>通常は、送電網が正常に復旧した後にパワーコンディショナを再接続します。故障が再発した場合</p> <ol style="list-style-type: none"> 1.実際のグリッド周波数を計測します。グリッドのパラメーターが設定範囲を超えている場合、当該地域のグリッド運用事業者へ解決法を問い合わせます。 2.それでも問題が解消しない場合は、Sungrowにお問い合わせください。
17	系統電圧不平衡	<p>通常は、送電網が正常に復旧した後にパワーコンディショナを再接続します。故障が再発した場合</p> <ol style="list-style-type: none"> 1.実際のグリッド電圧を計測します。グリッド内で位相ごとの電圧が大幅に異なる場合、グリッド運用事業者へ解決法を問い合わせます。 2.3位相間の電圧差が当該地域のグリッド運用事業者が定める許容範囲内に収まっている場合、グリッド電圧不均衡パラメーターをAPPやLCDの画面で変更します。 3.それでも問題が解消しない場合は、Sungrowにお問い合わせください。
28, 29, 208, 212, 448-479	PV逆接続故障	<ol style="list-style-type: none"> 1.対応するストリングの極性が逆転しているかどうかを確認してください。その場合は、DCスイッチを切り、ストリング電流が0.5A未満になったときに極性を調整します。 2.故障の発生理由が上記になく、解決しない場合は、Sungrowにお問い合わせください。 <p>コード28～コード29はPV1～PV2にそれぞれ対応しています</p> <p>コード448～コード479は、それぞれストリング1～ストリング32に対応しています</p>

障害コード	フォルト名	チェック手順
532-547, 564-579	PV逆接続警報	<p>1.対応するストリングの極性が逆転しているかどうかを確認してください。その場合は、DCスイッチを切り、ストリング電流が0.5A未満になったときに極性を調整します。</p> <p>2.故障の発生理由が上記になく、解決しない場合は、Sungrowにお問い合わせください。</p> <p>コード532～コード547は、それぞれストリング1～ストリング16に対応しています</p> <p>コード564～コード579は、それぞれストリング17～ストリング32に対応しています</p>
548-563, 580-595	PV異常警報	<p>パワーコンディショナの電圧と電流を確認し、アラームの原因を特定します。</p> <p>1.対応するPVモジュールが遮蔽されていないか確認します。遮蔽されている場合、遮蔽を解消しモジュールへの日射を確保します。</p> <p>2.PVモジュールとケーブルの接続が緩んでいないか確認します。</p> <p>3.DCヒューズに損傷がないか確認し、損傷がある場合は交換します。</p> <p>4.それでも問題が解消しない場合は、Sungrowにお問い合わせください。</p> <p>コード548～コード563は、それぞれストリング1～ストリング16に対応しています</p> <p>コード580～コード595は、それぞれストリング17～ストリング32に対応しています</p>
37	温度異常(過熱)	<p>正常に戻るまで暫く待ってください。戻らない場合：</p> <p>1.マシンの周囲温度が高くなっていないか確認します。</p> <p>2.通風口に障害物がないか確認してください。</p> <p>3.機器に直射日光が当たっていないか確認してください。</p> <p>4.ファンが正常に動作するか確認してください。必要な場合は交換します。</p> <p>5.それでも問題が解消しない場合は、Sungrowにお問い合わせください。</p>

障害コード	フォルト名	チェック手順
43	周囲温度が低すぎる	<p>パワーコンディショナを停止し接続を解除してください。大気温度が使用温度範囲に達したらパワーコンディショナを再起動します。</p> <p>正常に戻るまで暫く待ってください。回復しないの場合、</p> <ol style="list-style-type: none"> 1.AppやLCDでISO抵抗保護値が過度に大きくなっていないか確認するとともに、法規制に準拠していることを確認します。 2.ストリングとDCケーブルの接地抵抗を確認します。短絡または絶縁層の損傷がある場合、是正処置を取ります。 3.ケーブルに異常がなく、問題が雨天時に発生する場合、天候が回復してから再度確認します。 4.それでも問題が解消しない場合は、Sungrowにお問い合わせください。
39	絶縁抵抗の低下(主に直流側)	<ol style="list-style-type: none"> 1.位相が正しいかACケーブルを確認します。 2.接地ケーブルと送電線との絶縁を確認します。 3.それでも問題が解消しない場合は、Sungrowにお問い合わせください。
106	接地線障害	<ol style="list-style-type: none"> 1.DC電源を切り、DC側にケーブルの断線、接続端子やヒューズの接続不良、接触不良、部品の焼き付きの有無を確認し、ある場合は、損傷したケーブルを交換し、緩んだ接続端子またはヒューズを締め、焼き付きの跡がある部品を交換します。 2.ステップ1のDC側のチェックや修正と修理を完了したら、DC電源を再接続し、LCDスクリーンかAppを通してアーク故障をクリアすると、パワーコンディショナが通常の動作を再開します。 3.アーク故障が引き続き発生する場合は、Sungrow Powerカスタマーサービスに連絡してください。
88	アーク引き抜き故障	<ol style="list-style-type: none"> 1.DC電源を切り、DC側にケーブルの断線、接続端子やヒューズの接続不良、接触不良、部品の焼き付きの有無を確認し、ある場合は、損傷したケーブルを交換し、緩んだ接続端子またはヒューズを締め、焼き付きの跡がある部品を交換します。 2.ステップ1のDC側のチェックや修正と修理を完了したら、DC電源を再接続し、LCDスクリーンかAppを通してアーク故障をクリアすると、パワーコンディショナが通常の動作を再開します。 3.アーク故障が引き続き発生する場合は、Sungrow Powerカスタマーサービスに連絡してください。

障害コード	フォルト名	チェック手順
84	Meter/CT 逆転接続アラーム	<p>1.メーターが間違った位置に接続されているかどうかを確認してください。</p> <p>2.メーターの入出力方向が逆転しているかどうかを確認してください。</p> <p>3.システムが改造されている場合、既存のパワーコンディショナの定格電力設定が正しいかどうかを確認してください。</p>
514	メーター通信異常警告	<p>1.コミュニケーションケーブルやそれに対応する配線ターミナルに異常がないか確認し、異常がある場合には是正処置を取って確実な接続を確保します。</p> <p>2.Meterのコミュニケーションケーブルを接続しなおします。</p> <p>3.それでも問題が解消しない場合は、Sungrowにお問い合わせください。</p>
323	グリッドコンフリクト	<p>1.出力ポートがグリッドに接続されていないか確認し、接続されている場合には出力ポートをグリッドから切断します。</p> <p>2.それでも問題が解消しない場合は、Sungrowにお問い合わせください。</p>
75	パラレル通信アラーム	<p>1.コミュニケーションケーブルやそれに対応する配線ターミナルに異常がないか確認し、異常がある場合には是正処置を取って確実な接続を確保します。</p> <p>2.Meterのコミュニケーションケーブルを接続しなおします。</p> <p>3.それでも問題が解消しない場合は、Sungrowにお問い合わせください。</p>

障害コード	フォルト名	チェック手順
7, 11, 16, 19-25, 30-34, 36, 38, 40-42, 44-50, 52-58, 60-69, 85, 87, 92, 93, 100-105, 107-114, 116-124, 200-211, 248-255, 300-322, 324-328, 401-412, 600-603, 605, 608, 612, 616, 620, 622-624, 800, 802, 804, 807, 1096-1118	システム故障	<p>システムが正常に戻るまで待ちます。</p> <p>ACテストスイッチとDCスイッチの接続を切断します。バッテリーがある場合は、バッテリー側のスイッチをオフにする必要があります。15分待ってから、ACスイッチとDCスイッチを順番にONにし、システムを再起動します。問題が解消しない場合は、Sungrowカスタマーサービスセンターにお問い合わせください。</p>
59, 70-74, 76, 82, 83, 89, 77-81, 216-218, 220-232, 432-434, 500-513, 515-518, 635-638, 900, 901, 910, 911, 996	システムアラーム	<ol style="list-style-type: none"> 1.マシンは動作を継続できません。 2.警告に関連する配線や端子に異常がないか、異物などの環境異常がないか点検し、必要に応じて修理を行ってください。 3.警告が繰り返される場合は、Sungrowカスタマーサービスにお問い合わせください。
264-283	MPPT逆接続	<ol style="list-style-type: none"> 1.対応するストリングの極性が逆転しているかどうかを確認してください。その場合は、DCスイッチを切り、ストリング電流が0.5A未満になったときに極性を調整します。 2.故障の発生理由が上記になく、解決しない場合は、Sungrowにお問い合わせください。 <p>コード264～コード279は、MPPT 1～MPPT 20にそれぞれ対応しています</p>

障害コード	フォルト名	チェック手順
332-363	ブーストコンデンサ過電圧アラーム	<p>1.マシンは動作を継続できます。</p> <p>2.警告に関連する配線や端子に異常がないか、異物などの環境異常がないか点検し、必要に応じて修理を行ってください。</p> <p>3.警告が繰り返される場合は、Sungrowカスタマーサービスにお問い合わせください。</p>
364-395	ブーストコンデンサ過電圧故障	<p>ACスイッチ、DCスイッチ、およびバッテリー側スイッチ（利用可能な場合）の接続を切断し、15分後にこれらのスイッチを接続し直してシステムを再起動します。それでも問題が解消しない場合は、Sungrowにお問い合わせください。</p>
1548-1579	ストリング電流バックサプライ	<p>1.対応するストリング構成のパネル枚数が他のストリングより少ないかどうかを確認し、少ない場合は、PVストリング電流が0.5A以下になるまで待ち、DCスイッチを切り離し、そのストリングのパネル構成を調整します。</p> <p>2.ストリングスパネルの遮光性を点検します。</p> <p>3.PVストリングの電流が0.5A以下になるのを待って、DCスイッチを外し、ストリングの開放電圧に異常がないか確認してください。その場合は、パネルの配線や構成を確認してください。</p> <p>4.ストリングスパネルのプレートの方に異常がないか確認します。</p>

障害コード	フォルト名	チェック手順
1600 - 1615, 1632 - 1655	PV接地障害	<ol style="list-style-type: none"> 1.障害が発生した場合、直流が0.5Aを超える場合は、DCスイッチを直接切断してPV端子を抜くことは禁止されています。 2.パワーコンディショナの直流が0.5Aを下回るまで待つてから、DCスイッチを外し、障害のあるストリングを抜きます。 3.接地障害が解消される前に、障害のあるストリングを再挿入しないでください。 4.障害が前述の理由によるものではなく、まだ存在する場合は、Sungrowカスタマーサービスに連絡してください。
1616	システムハードウェア障害	<ol style="list-style-type: none"> 1.障害発生時にDC電流が0.5Aを超える場合は、DCスイッチを切断することは禁止されています。 2.パワーコンディショナのDC側の電流が0.5Aを下回った場合にのみ、DCスイッチを切断してください。 3.パワーコンディショナの電源を入れ直すことは禁止されています。Sungrowカスタマーサービスにお問い合わせください。



「トラブルシューティング方法」列に記載されている処置を行っても問題が解決しない場合は、販売店にお問い合わせください。販売店が問題を解決できない場合は、SUNGROW にお問い合わせください。

9.2 メンテナンス

9.2.1 メンテナンスに関する考慮事項

危険

不適切な点検/修理作業は、パワーコンディショナの損傷及び作業員の負傷事故を招く危険性があります。

- 高電圧発生時に操作を実施する場合は、必ず専用の絶縁工具を使用してください。
- 保守作業を行う前に、まず商用電力系統側の AC 遮断機を外し、パワーコンディショナの状態を確認してください。パワーコンディショナのインジケータが消灯している場合は、夜まで待ってから DC スイッチを切断してください。パワーコンディショナのインジケータが点灯している場合は、DC スイッチを直接切断してください。
- パワーコンディショナの電源を 5 分間切った後、専用機器で電圧と電流を測定します。残電圧も電流もない場合にのみ、保護具を装着した作業員がパワーコンディショナの操作と保守を行うことができます
- パワーコンディショナをシャットダウンしたとしても、まだ高温であり、火傷の原因となることがあります。パワーコンディショナが冷却されたら、保護手袋を装着してから操作してください。

危険

製品の保守作業を行っているときに、異臭や煙が出ていたり、または外観に異常があったりする場合、製品を開封することは固く禁じられています。異臭、煙、または明らかな異常が発生していない場合は、アラームの処置に従ってパワーコンディショナを修理または再起動してください。保守作業中は、パワーコンディショナの真正面に立たないようにしてください。

気をつけて

関係者以外の人物による誤用や事故を防ぐために：誤用による事故を防ぐために、パワーコンディショナの周囲に目立つ警告標識を掲示したり、安全上の警告エリアの境界を定めたりしてください。

注意

安全上の性能を損なう障害が取り除かれた後にのみ、パワーコンディショナを再起動してください。

パワーコンディショナには保守可能な構成部品が含まれていないため、筐体を開けたり、内部部品を交換したりしないでください。

感電の危険を避けるため、このマニュアルで指示されていない保守作業は実施しないでください。必要に応じて、保守について SUNGROW までお問い合わせください。そうしない場合、起因する損失は保証されません。

注意

PCB やその他の静電気に弱い部品に触れると、機器が損傷する恐れがあります。

- 不必要に回路基板には触れないでください。
- 静電気から保護するための規制を遵守し、静電気防止用リストストラップを着用してください。

9.2.2 定期保守

項目	方法	周期
機器の清掃	パワーコンディショナについたほこりやごみを取り除き必要に応じて、筐体を清掃してください。 (汚れの具合により異なる通風口の状態を確認し、必要に応じて清掃してください。)	6か月～1年
ケーブル導入口	ケーブル導入口に隙間やひび割れがないか確認してください。必要に応じて再封じしてください。	1年に1回
電気接続	接続されたケーブルの状態を確認してください。 被覆に損傷がないかまた、金属と接触する部分に注意してください。	6か月～1年

10 付録

10.1 技術データ

パラメータ名	SG5.5RS-JP
PV 入力	
最大入力電圧	550 V*
起動電圧	60 V
定格入力電圧	320 V
MPP電圧範囲	50 V–550 V
MPPT回路数	3(25A仕様:1 / 12.5A仕様:2)
各MPPT最大接続回路数	2 / 1 / 1(25A仕様:2 / 12.5A仕様:1 / 1)
最大入力電流	50A (12.5A / 12.5A / 12.5A / 12.5A)
最大短絡電流	64A (16A / 16A / 16A / 16A)
出力側 (交流)	
定格出力電力	5.5 kW(@PF=0.95)
最大皮相電力	5.79 kVA
最大出力電流	28.7 A
定格出力電圧/範囲	202 Vac / (190 Vac–214 Vac)
定格出力周波数/範囲	50 Hz / (45 Hz–55 Hz)、60 Hz / (55 Hz–65 Hz)
歪率	<3 % (各次) , <5 % (総合)
直流電流分量	<1.0%
定格力率/力率範囲	0.95
保護	
逆接続防止保護	あり
交流短絡保護	あり
漏洩電流保護	あり
DC スイッチ	あり
能動/受動単独運転検出	あり
電圧上昇抑制	あり
FRT	あり
通信	
通信デバイス	Logger1000B * 1
通信規格	RS485 * 1
系統データ	
最大効率	98.2 %
定格効率 (JIS C8961)	97.0 % (PF = 0.95)
絶縁方式	トランスレス
保護レベル	IP65
夜間消費	< 1 W

パラメータ名	SG5.5RS-JP
周囲温度範囲	-25°C~ + 60°C
相対湿度範囲	0%~100%
冷却方式	自然冷却 (内部攪拌ファンあり)
最大標高	2000 m
表示	LED
通信	RS485 * 1
DC タイプ	OT
AC タイプ	OT
メカニカルデータ	
寸法(幅 x 高さ x 奥行)	460 mm x 543 mm x 155 mm
設置方式	壁掛け又は架台掛け
重量	20 kg

*PV電圧が550Vを超える場合、パワーコンディショナはスタンバイ状態になります。600Vを超える接続は行わないでください。

10.2 品質保証

保証期間内に故障した製品については、弊社が無償で修理または新品と交換いたします。

証拠

保証期間中、お客様には製品の購入明細書と購入日付の提示をお願いしています。また、製品の商標には損傷がなく、読み取れる状態であればなりません。確認ができない場合、弊社は品質保証の適用を拒否する権利を有します。

条件

- ・ 交換後、故障の発生した製品は弊社により処分致します。
- ・ 故障の発生した機器を修理する際には、一定の期間が猶予されるものとします。

免責条項

以下に示す状況において、弊社は品質保証の適用を拒否する権利を有します。

- ・ 機器全体/部品に対する無料保証期間を経過している場合。
- ・ 機器が輸送中に損傷を受けた場合。
- ・ 機器を不適切な方法で設置、修理、または使用した場合。
- ・ 機器を適用範囲外の過酷な環境条件で動作させた場合。
- ・ 故障または損傷が、弊社関係者以外の人員による設置、修理、改変、分解などに起因している場合。
- ・ 故障または損傷が、弊社製もしくは指定の標準品以外の部品またはソフトウェアの使用に起因している場合。
- ・ 設置および使用の範囲が、該当する基準の規定を超えている場合。
- ・ 損傷が予想外の自然要因によって生じたものである場合。

上記のいずれかのケースにおける故障製品について、お客様が保守を要求された場合は、弊社の判断に基づいて有料の保守サービスとさせていただきます場合があります。製品の仕様について予告なく変更をする場合があります。ご了承ください。



製品の寸法やパラメータに変更があった場合は、当社の最新情報に準じます（別途通知はいたしません、予めご了承ください）。

10.3 連絡先

本製品についてご不明な点がある場合は、弊社までお問い合わせください。
最善のサポートを提供するために、以下の情報が必要です。

- 装置の型式
- 装置のシリアル番号
- 故障コード/名称
- 問題の簡単な説明

連絡先などの詳細につきましては以下の URL にてご確認ください。<https://en.sungrowpower.com/contactUS>

SUNGROW

Sungrow Power Supply Co., Ltd.

www.sungrowpower.com